

INSTRUKCJA MONTAŻU I EKSPLOATACJI ZACZEPU KULOWEGO DO SAMOCHODU: Toyota Rav 4

(2013-)

Nr kat. T-194

PRZEZNACZENIE

Zaczepek kulowy T-194 jest przeznaczony do holowania przyczepy. Zaczepek ten posiada aktualne Świadectwo Homologacji uprawniające do oznaczenia wyrobu znakiem homologacji E20.

WARUNKI MONTAŻU

Zaczepek kulowy T-194 może być używany i eksploatowany w samochodzie o właściwym stanie technicznym elementów nadwozia. Zaczepek musi być zamontowany i eksploatowany w samochodzie zgodnie z niniejszą instrukcją.

Wszystkie śruby i nakrętki występujące w zaczepek kulowym muszą być dokręcone odpowiednim momentem obrotowym (Mo) o wartościach podanych w poniższej tabeli (dla śrub w klasie 8.8):

| | |
|---------------|----------------|
| M8 - 25 (Nm) | M12 - 85 (Nm) |
| M10 - 50 (Nm) | M16 - 200 (Nm) |

WARUNKI EKSPLOATACJI

Zaczepek kulowy T-194 posiada tabliczkę znamionową określającą prawidłowe i bezpieczne obciążenie zaczepek, tj.:

| | |
|-----------------|--|
| Typ: T-194 | Numer katalogowy zaczepek kulowego |
| A50-X | Klasa zaczepek kulowego (urządzenia sprzęgającego) |
| E20 55R-01 3639 | Nr świadectwa Homologacji zaczepek kulowego |
| D = 10,9 kN | Teoretyczna siła odniesienia działająca na zaczepek kulowy |
| S = 90 kg | Max. dopuszczalne obciążenie pionowe kuli zaczepek |
| R = 2200 kg | Max. dopuszczalne obciążenie holowanej przyczepy |

Siłę D wylicza się ze wzoru:

$$D = g \times \frac{T_{xR}}{T+R} \text{ kN}$$

T-technicznie dopuszczalna maksymalna masa, w tonach, pojazdu ciągnącego (także ciągników holujących) łącznie, jeśli występuje, z obciążeniem pionowym przyczepy z osią centralną.

R-technicznie dopuszczalna maksymalna masa, w tonach, przyczepy samochodowej z dyszlem ruchomym w płaszczyźnie pionowej lub naczepy.

g- przyspieszenie ziemskie (przyjmowane jako 9,81 m/s²)

Podczas eksploatacji poszczególne elementy zaczepek kulowego powinny być utrzymane w należytnym stanie technicznym i zabezpieczone przed działaniem korozji. W czasie holowania przyczepa musi być złączona dodatkowym elastycznym złączem o odpowiedniej wytrzymałości (linka, łańcuch). W czasie eksploatacji zaczepek kulowego należy okresowo sprawdzać połączenia śrubowe, a w przypadku poluzowania nakrętek należy je dokręcić.

MONTAŻ

Zaczepek kulowy T-194 składa się z następujących elementów:

| | | | |
|---------------------------------|----------|------------------------------------|----------|
| 1. Korpus | - 1 szt. | 11. Podkładka Ø24/Ø8,5x2,5 | - 6 szt. |
| 2. Kula | - 1 szt. | 12. Podkładka Ø34/Ø12,5x5 | - 7 szt. |
| 3. Uchwyt gniazda elektrycznego | - 1 szt. | 13. Śruba M8x35 (PN/M-82105) | - 6 szt. |
| 4. Uchwyt prawy | - 1 szt. | 14. Śruba M12x35 (PN/M-82105) | -12 szt. |
| 5. Uchwyt lewy | - 1 szt. | 15. Śruba M12x1,25x50 (PN/M-82105) | -11 szt. |
| 6. Wspornik prawy | - 1 szt. | 16. Śruba M12x70 (PN/M-82101) | - 2 szt. |
| 7. Wspornik lewy | - 1 szt. | 17. Podkładka sprężysta Ø8,2 | - 6 szt. |
| 8. Wzmocnienie prawe | - 1 szt. | 18. Podkładka sprężysta Ø12,2 | -25 szt. |
| 9. Wzmocnienie lewe | - 1 szt. | 19. Podkładka okrągła Ø13,0 | -14 szt. |
| 10. Podkładka 30x30x5/Ø13 | - 4 szt. | 20. Nakrętka M12 | -14 szt. |

W celu zamontowania zaczepek kulowego należy przestrzegać poniższego opisu:

1. Montaż zaczepek wymaga demontażu i podcinania zderzaka tylnego.
2. Zdemontować zderzak tylny wraz ze wzmocnieniem (wzmocnienie nie będzie ponownie wykorzystane).

3. Opuścić tłumik z wieszaka. Zdemontować z tłumika pręt zamocowany na dwóch śrubach (nie będzie ponownie wykorzystany).
4. Z lewej podłużnicy zdemontować ucho holownicze.
5. Przyłożyć do pasa tylnego uchwyt prawy (4), uchwyt lewy (5) i skrócić luźno śrubami M8x35 (13) wraz z podkładkami sprężystymi Ø8,2 (17) i podkładkami Ø24/Ø8,5x2,5 (11).
6. Do spodu lewej podłużnicy przyłożyć kolejno wspornik lewy (7), wzmocnienie lewe (9) oraz ucho holownicze i skrócić luźno od spodu śrubami M12x1,25x50 (15) wraz z podkładkami sprężystymi Ø12,2 (18) i podkładkami Ø34/Ø12,5x5 (12) oraz skrócić z bocznej strony śrubami M12x1,25x50 (15) wraz z podkładkami sprężystymi Ø12,2 (18) i podkładkami 30x30x5/Ø13 (10).
7. Do spodu prawej podłużnicy przyłożyć kolejno wspornik prawy (6) i wzmocnienie prawe (8) i skrócić luźno od spodu śrubami M12x1,25x50 (15) wraz z podkładkami sprężystymi Ø12,2 (18) i podkładkami Ø34/Ø12,5x5 (12) oraz skrócić z bocznej strony śrubami M12x1,25x50 (15) wraz z podkładkami sprężystymi Ø12,2 (18) i podkładkami 30x30x5/Ø13 (10).
8. Pomiędzy zamontowane uchwyty (4, 5) i wsporniki (6, 7) wsunąć korpus (1) i skrócić śrubami M12x35 (14) wraz z podkładkami okrągłymi Ø13,0 (19), podkładkami sprężystymi Ø12,2 (18) i nakrętkami M12 (20).
9. Dokręcić wszystkie śruby.
10. Zawiesić tłumik.
11. Wykonać wycięcie w zderzaku według rys. 1.
12. Zamontować zderzak.
13. Do korpusu (1) dokręcić kulę (2) i uchwyt gniazda elektrycznego (3) śrubami M12x70 (16) wraz z podkładkami okrągłymi Ø13,0 (19), podkładkami sprężystymi Ø12,2 (18) i nakrętkami M12 (20).

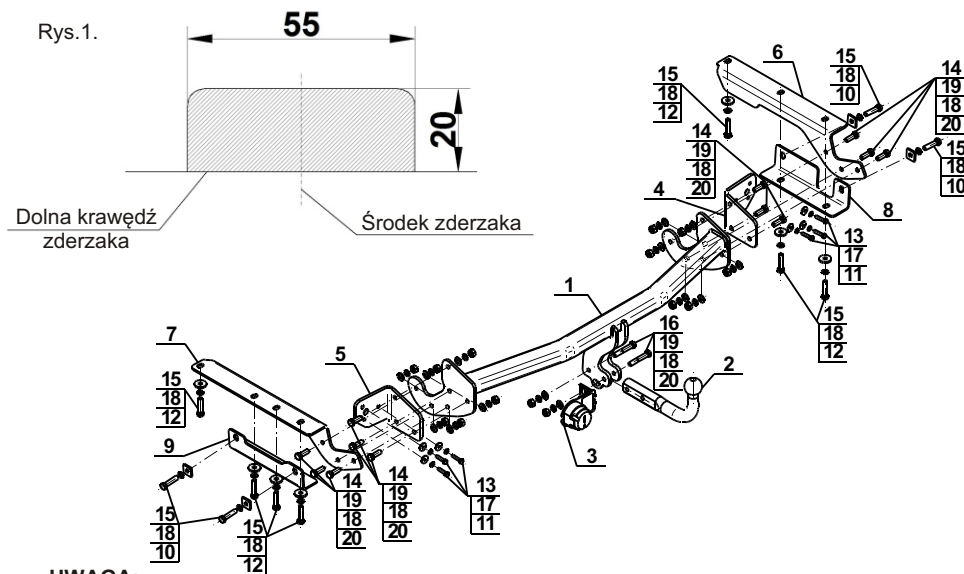
Przestrzeganie niniejszej instrukcji zapewnia prawidłowy montaż i eksploatację zaczepek kulowego T-194.

Po zamontowaniu zaczepek kulowego T-194 należy uzyskać wpis w dowodzie rejestracyjnym pojazdu.

UWAGA: Sprawdzać połączenia śrubowe po przejechaniu 1000 km. Kulę zawsze utrzymywać w czystości i smarować smarem stałym. Stosować osłonę kuli. Wszystkie uszkodzenia mechaniczne zaczepek kulowego T-194 wykluczają dalszą jego eksploatację. Uszkodzony zaczepek **nie może być naprawiany**. W przypadku nie przestrzegania opisanego sposobu montażu lub niewłaściwego jego użytkowania producent **nie ponosi odpowiedzialności** za powstałe szkody.

SCHEMAT MONTAŻU

Rys. 1.



UWAGA:

Cena zaczepek kulowego nie obejmuje wiązki elektrycznej.

TOW BAR FOR Toyota Rav 4 (2013-) FITTING AND OPERATION MANUAL

Cat. No.T-194

DESTINATION

Tow bar **T-194** is designed for towing a trailer. This ball hook has a current certification of approval authorizing the product with **E20** certification sign.

FITTING CONDITIONS

Tow bar **T-194** can be used and operated in a car with proper technical conditions of body elements. Those parts cannot be mechanically damaged. The ball hook has to be installed and operated in a car according to this instruction. All bolts and nuts in ball hook have to be screwed down with proper torque (Mo). Torque values are given below:

| | | | | | |
|-----|---|---------|-----|---|----------|
| M8 | - | 25 (Nm) | M12 | - | 85 (Nm) |
| M10 | - | 50 (Nm) | M16 | - | 200 (Nm) |

OPERATION CONDITIONS

The tow bar **T-194** has a rating plate describing correct and safe loads of the hook:

| | |
|------------------------|--|
| Typ: T-194 | Tow bar catalogue number. |
| A50-X | Tow bar class (compressing device) |
| E20 55R-01 3639 | Tow bar certification of approval number |
| D = 10,9 kN | Theoretical related force working on a ball hook |
| S = 90 kg | Max permissible vertical load of the hook ball |
| R = 2200 kg | Max permissible load of towing trailer |

D - force is calculated using the following formula:

$$D = g \times \frac{T \times R}{T + R} \text{ kN}$$

T-technically permissible maximum mass in tonnes of the towing vehicle (also towing tractors) including, if necessary, the vertical load of a centrale axle trailer.
R-technically permissible maximum mass in tonnes of the full trailer with drawgal free to move in the vertical plane or of the semi-trailer.
g-acceleration due to gravity (assumed as 9,81 m/s²)

During operating individual elements of ball hook should be kept in a proper technical condition and protected from corrosion. The trailer must be linked with an elastic joint with proper durability (cord, chain) while towing. It is necessary to check periodically bolt joints during operating the ball hook. If screws are eased, it is necessary to screw them down.

FITTING

The tow bar **T-194** is made up of the following elements:

| | | | |
|----------------------------|------------|-------------------------|------------|
| 1. Towbar mainframe | - 1 piece | 11. Washer Ø24/Ø8,5x2,5 | - 6 pieces |
| 2. Tow ball | - 1 piece | 12. Washer Ø34/Ø12,5x5 | - 7 pieces |
| 3. Electrical socket plate | - 1 piece | 13. Bolt M8x35 | - 6 pieces |
| 4. Right holder | - 1 piece | 14. Bolt M12x35 | -12 pieces |
| 5. Left holder | - 1 piece | 15. Bolt M12x1,25x50 | -11 pieces |
| 6. Right support | - 1 piece | 16. Bolt M12x70 | - 2 pieces |
| 7. Left support | - 1 piece | 17. Spring washer Ø8,2 | - 6 pieces |
| 8. Right strengthening | - 1 piece | 18. Spring washer Ø12,2 | -25 pieces |
| 9. Left strengthening | - 1 piece | 19. Round washer Ø13,0 | -14 pieces |
| 10. Washer 30x30x5/Ø13 | - 4 pieces | 20. Nut M12 | -14 pieces |

Please follow the installation fitting instruction below in order to ensure correct installation of the towbar:

1. Rear bumper removing and cutting is required.

2. Remove the rear bumper with the reinforcement (the reinforcement will be not re-used)
3. Lower the silencer with hanger. Remove the rod from the rear bumper mounted on two screws (it will be not re-used)
4. On the left side of the stringer dismantle the towing eye
5. Apply to the rear belt holders right and left (4, 5) and screw loosely using bolts M8x35 (13) with spring washers Ø8,2 (17) and washers Ø24/Ø8,5x2,5 (11).
6. To the bottom of the left stringer attach left support (7), left strengthening (9), towing eye, and screw loosely from the bottom using bolts M12x1,25x50 (15) with spring washers Ø12,2 (18) and washers Ø34/Ø12,5x5 (12) and screw from one side using bolts M12x1,25x50 (15) with spring washers Ø12,2 (18) and washers 30x30x5/Ø13 (10).
7. To the bottom of the right stringer attach right support (6), right strengthening (8) and screw loosely from the bottom using bolts M12x1,25x50 (15) and spring washers Ø12,2 (18), washers Ø34/Ø12,5x5 (12) and screw from one side using bolts M12x1,25x50 (15) with spring washers Ø12,2 (18) and washers 30x30x5/Ø13 (10).
8. Between installed holders (4, 5) and supports (6, 7) slide the tow bar mainframe (1) and screw using bolts M12x35 (14) with round washers Ø13,0 (19), spring washers Ø12,2 (18) and nuts M12 (20).
9. Tighten all screws.
10. Hang on the silencer
11. Make an undercut in the bumper according to the fig. 1.
12. Install the bumper
13. Attach the tow ball (2) and electrical plate (3) to the tow bar mainframe (1) using bolts M12x70 (16) with round washers Ø13,0 (19), spring washers Ø12,2 (18) and nuts M12 (20).

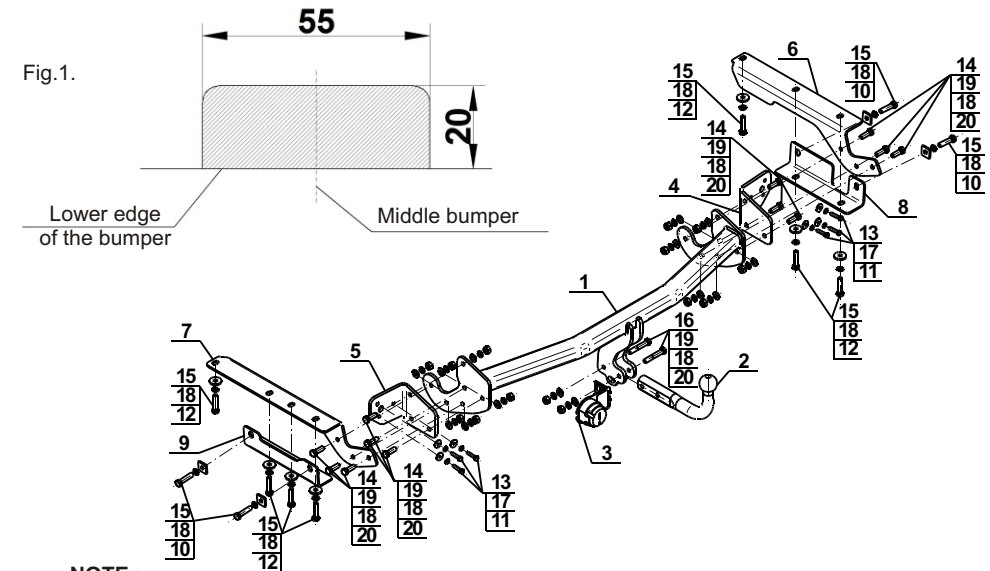
Obeying this instruction assures correct montage and the T-194 tow bar operating.

After assembling of the tow bar **T-194** you have to get entry in cars registration book.

CAUTION:

Check if all bolts and nuts are correctly tightened after 1000km. Keep tow ball clean, grease and cased. All mechanical damages of tow bar excludes its further exploitation. Damaged ball hook **cannot be repaired**. In case of braking the rules of montage or unproper usage manufacturer **do not take responsibility** for arised damages.

MONTAGE DIAGRAM:



NOTE:

Bunch of wires is not included (in total price).