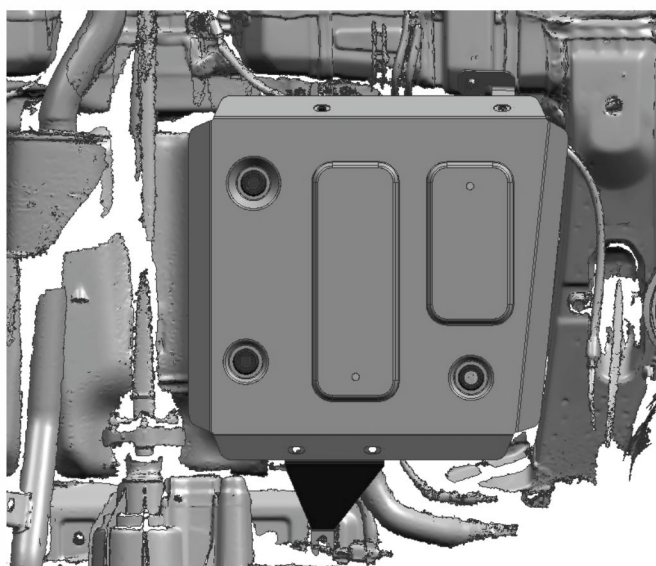
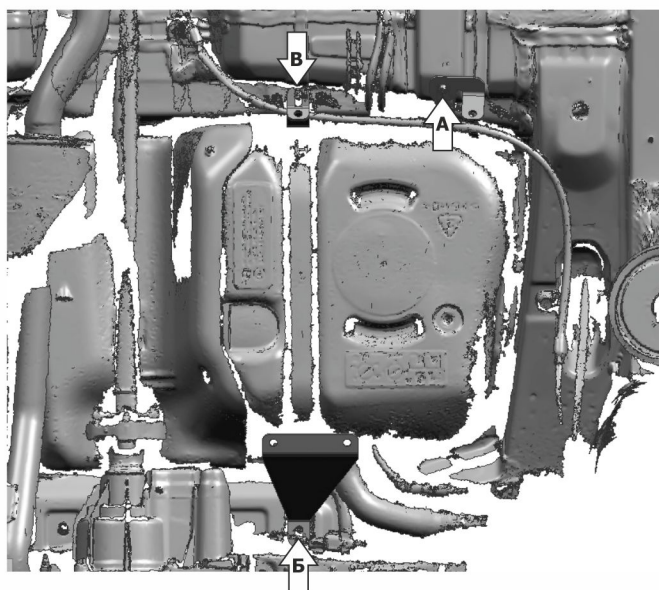
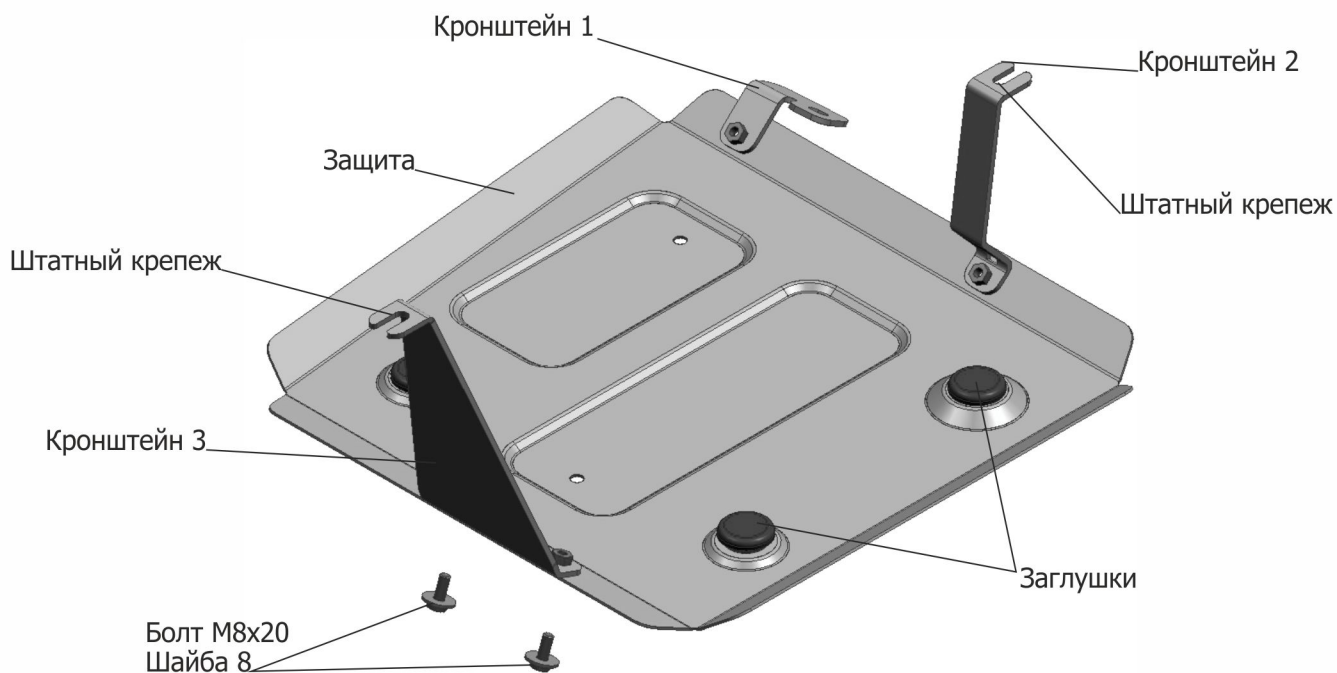


| МАРКА | МОДЕЛЬ | ГОД ВЫПУСКА | ОБЪЕМ ДВИГАТЕЛЯ | ТИП КПП  | ТИП ПРИВОДА |
|-------|--------|-------------|-----------------|----------|-------------|
| KIA   | Seltos | 2020-       | 2.0             | ВАРИАТОР | ПОЛНЫЙ      |



**Инструкция по установке:**

1. Закрепить кронштейн 1 в штатное резьбовое отверстие, используя болт M8x20 (А).
2. Ослабить штатный болт (Б) и установить кронштейн 3.
3. Ослабить штатный болт (В) и установить кронштейн 2.
4. Закрепить защиту к установленным кронштейнам болтами M8x20.
5. Затянуть все резьбовые соединения с необходимым усилием. Использование пневмоинструмента запрещено.

**Состав изделия:**

| Наименование | Кол-во | Момент затяжки |
|--------------|--------|----------------|
| Болт M8x20   | 5 шт   | 24.0 Нм        |
| Шайба 8      | 5 шт   |                |
| Защита       | 1 шт   |                |
| Закрутка     | 3 шт   |                |
| Кронштейн 1  | 1 шт   |                |
| Кронштейн 2  | 1 шт   |                |
| Кронштейн 3  | 1 шт   |                |