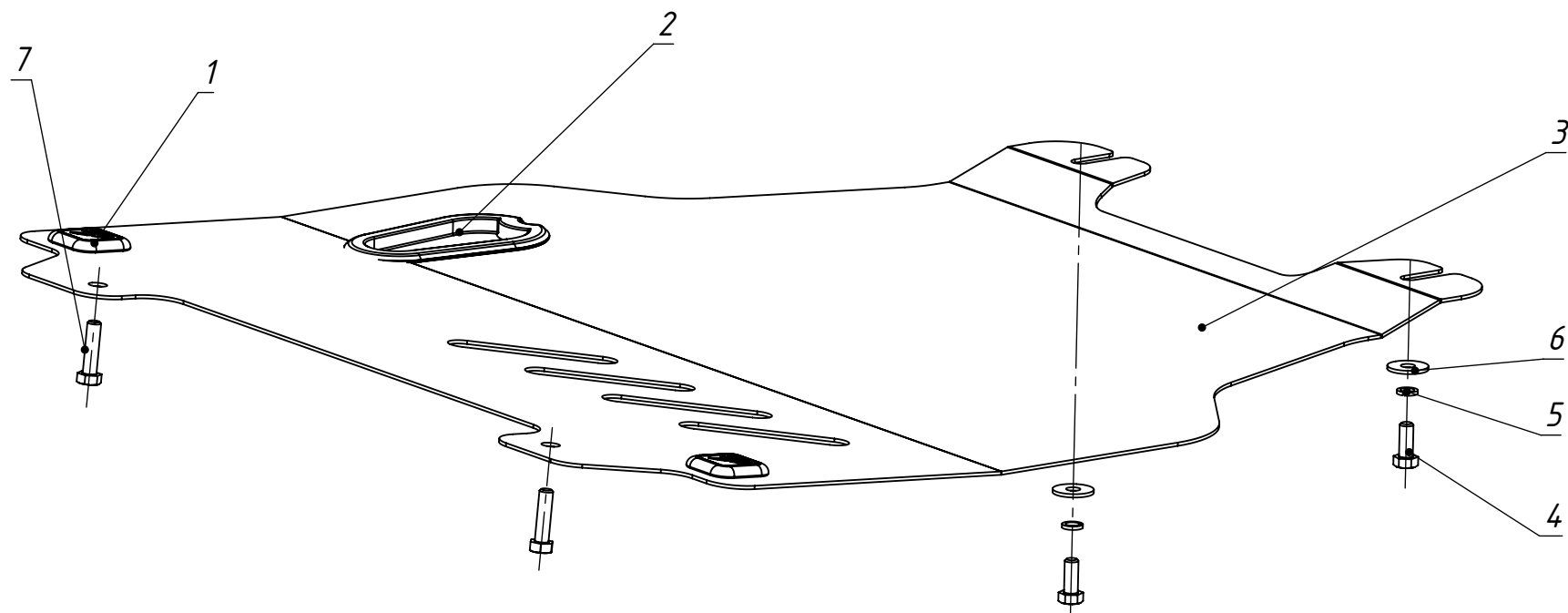


Арт

Защита картера Lifan Breez

73.01.021  
73.01.022

Год выпуска 2008- по н.в.  
Двигатель: 1,6 бензин  
Коробка: МКПП



Поз.	Наименование	К-во
1	Демпфер	2
2	Заглушка	1
3	Защита картера	1
4	Болт М8х20 ГОСТ 7798-70	2
5	Шайба 8 Н ГОСТ 6402-70	2
6	Шайба 8 ГОСТ 6958-78	2
7	Штатный болт	2

1. Выкрутить два штатных болта (поз. 7), крепящие пыльник.
2. Установить демпферы (поз. 1) на защиту картера (поз. 3).
3. Наживить болты (поз. 4) с шайбами (поз. 5, 6) в штатные резьбовые отверстия подрамника.
4. U-образными пазами навесить на наживленные болты (поз. 4) защиту картера (поз. 3).
5. Закрепить защиту (поз. 3) в передней части штатными болтами (поз. 7).
6. Затянуть весь крепеж.