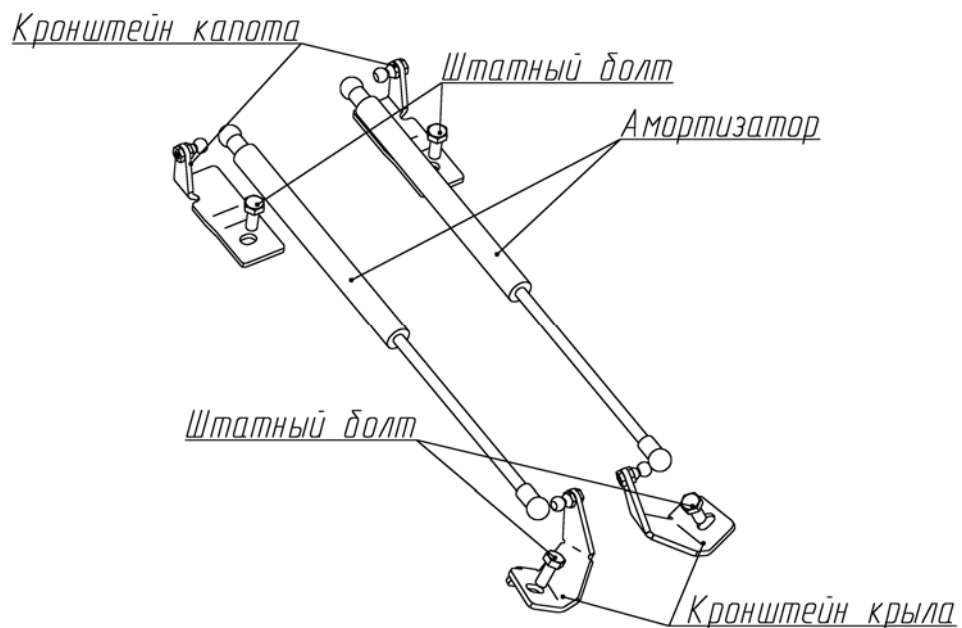


КОМПЛЕКТАЦИЯ

Амортизатор 098488.....2 шт.	Кронштейн крыла.....2 шт.
Кронштейн капота.....2 шт.	Инструкция по установке.....1 шт.

Схема установки



Руководство по установке

Амортизаторы капота

Geely Emgrand X7 I (2011-2016);

I рестайлинг (2016-2018)

Артикул: А.СТ.1901.1



УСТАНОВКА

1. Открутить указанный болт, (Рис.1).



Рис.1

2. Установить кронштейн крыла, как показано на рисунке. Плотнo прижать кронштейн к кузову и затянуть болт ключом №10 с усилием 9 Нм, (Рис.2).



Рис.2

3. Открутить верхний болт крепления капота, (Рис.3).



Рис.3

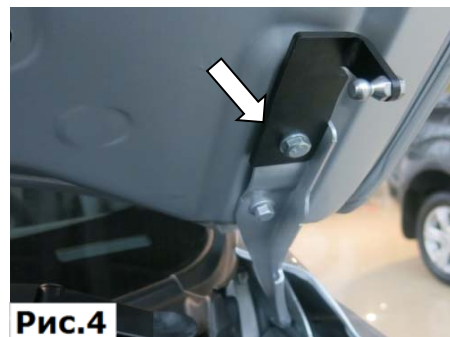


Рис.4

4. Установить кронштейн капота, уперев его в ребро жесткости. Затянуть болт ключом №13 с усилием 23 Нм, (Рис.4).

5. Аналогично установить крепления на другую сторону автомобиля.

6. Прокачать амортизаторы (упереть в твердую поверхность, несколько раз полностью сжать и отпустить).



Рис.5

7. Убрать штатный упор. Защелкнуть фитинги амортизаторов на шарниры. Амортизаторы устанавливаются штоком к крылу, (Рис.5).

8. Проверить сохранение заводских зазоров между капотом и крыльями. При необходимости отрегулировать зазоры.

ВНИМАНИЕ! НЕСОБЛЮДЕНИЕ ИНСТРУКЦИИ МОЖЕТ ПРИВЕСТИ К НЕКОРРЕКТНОЙ РАБОТЕ АМОРТИЗАТОРОВ И ПОВРЕЖДЕНИЮ АВТОМОБИЛЯ!