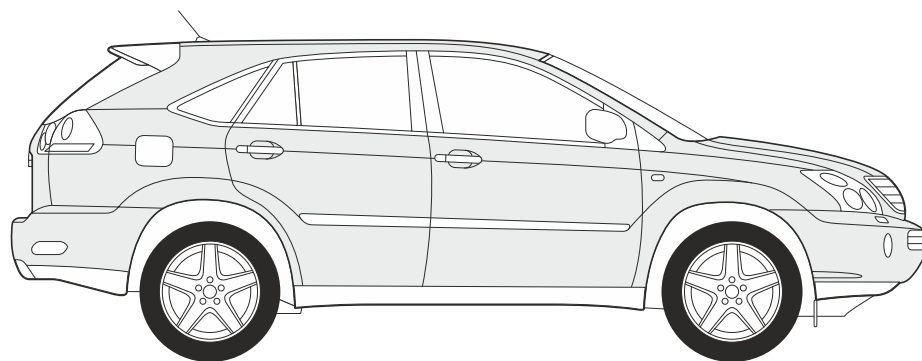
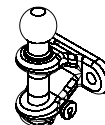
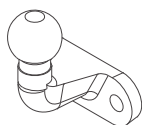


Lexus RX [300/350/400H] (2003-2009)



94/20/EC

Lexus RX [300/350/400H] (2003-2009)



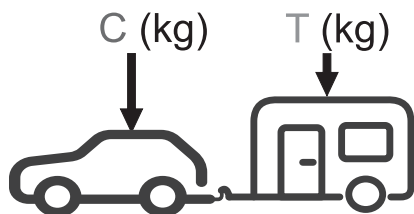
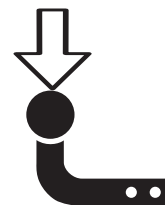
e13	APPROVALNUMBER	D-VALUE
	00-2883	D 11,87 kN
	TYPE	CLASS
	LEX003	F
		MAX.VERT.LOAD
		S 80 kg

e13	APPROVALNUMBER	D-VALUE
	00-2883	D 11,87 kN
	TYPE	CLASS
	LEX003	F
		MAX.VERT.LOAD
		S 80 kg

D= 11,87 kN

T= 2050 Kg

S= 80 kg

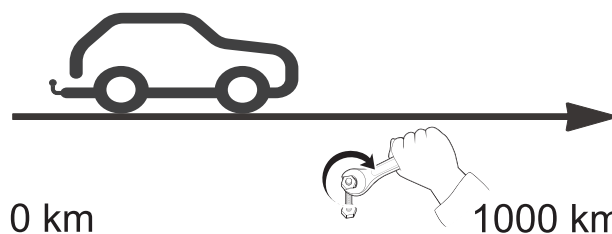


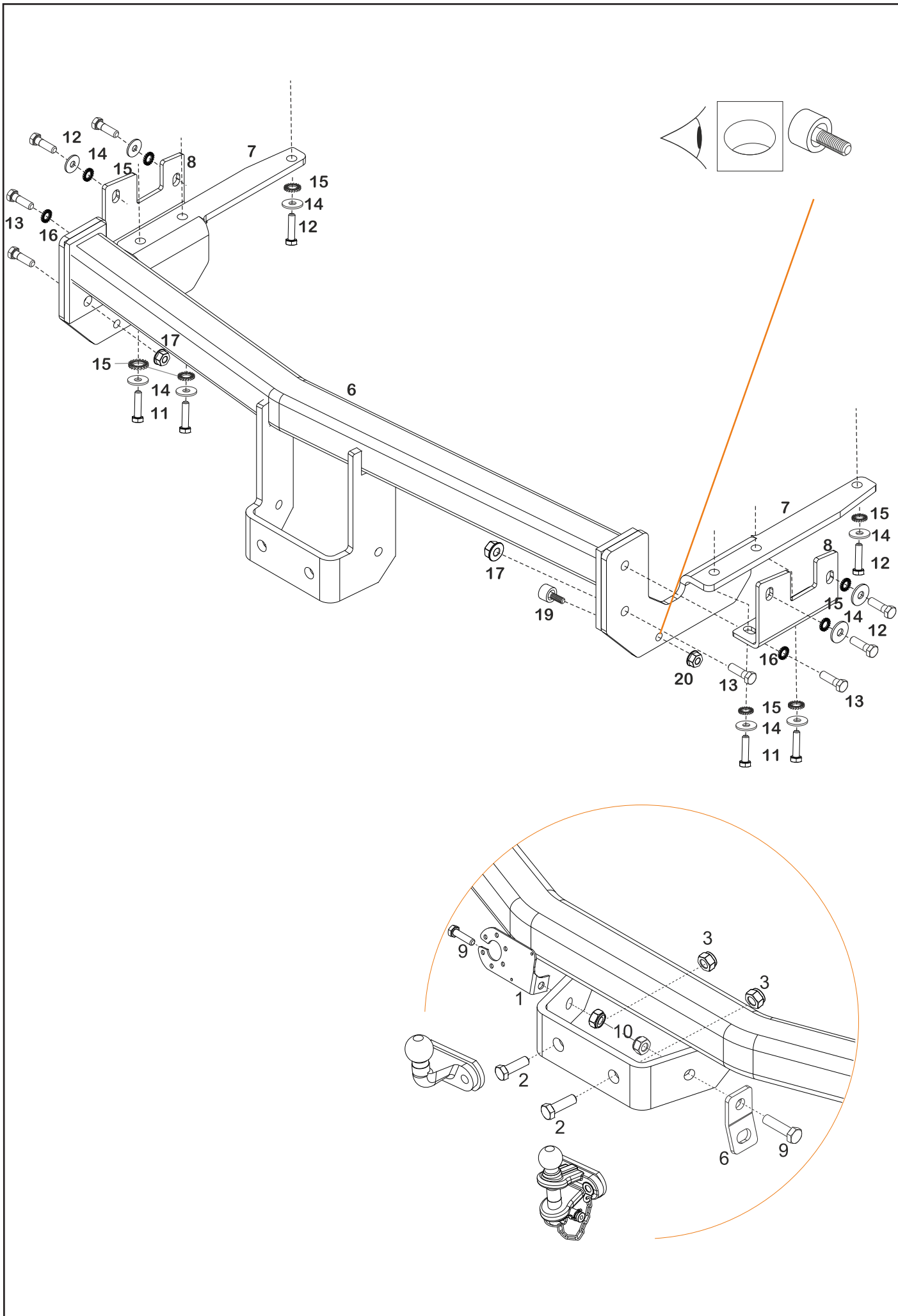
$g = 9,81 \text{ m/s}^2$

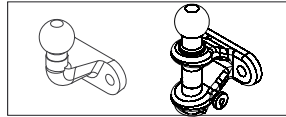
$$D \geq \frac{T \cdot C}{T+C} \cdot \frac{g}{1000} \text{ (kN)}$$

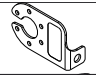

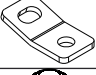

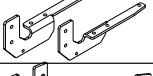
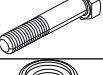
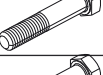
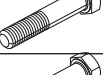




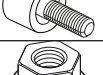

$$T \leq \frac{C \cdot D \cdot 1000}{(C \cdot g) - (1000 \cdot D)} \text{ (kg)}$$

			Nm		
	M8	M10	M12	M14	M16
N/m	20	40	60	105	160

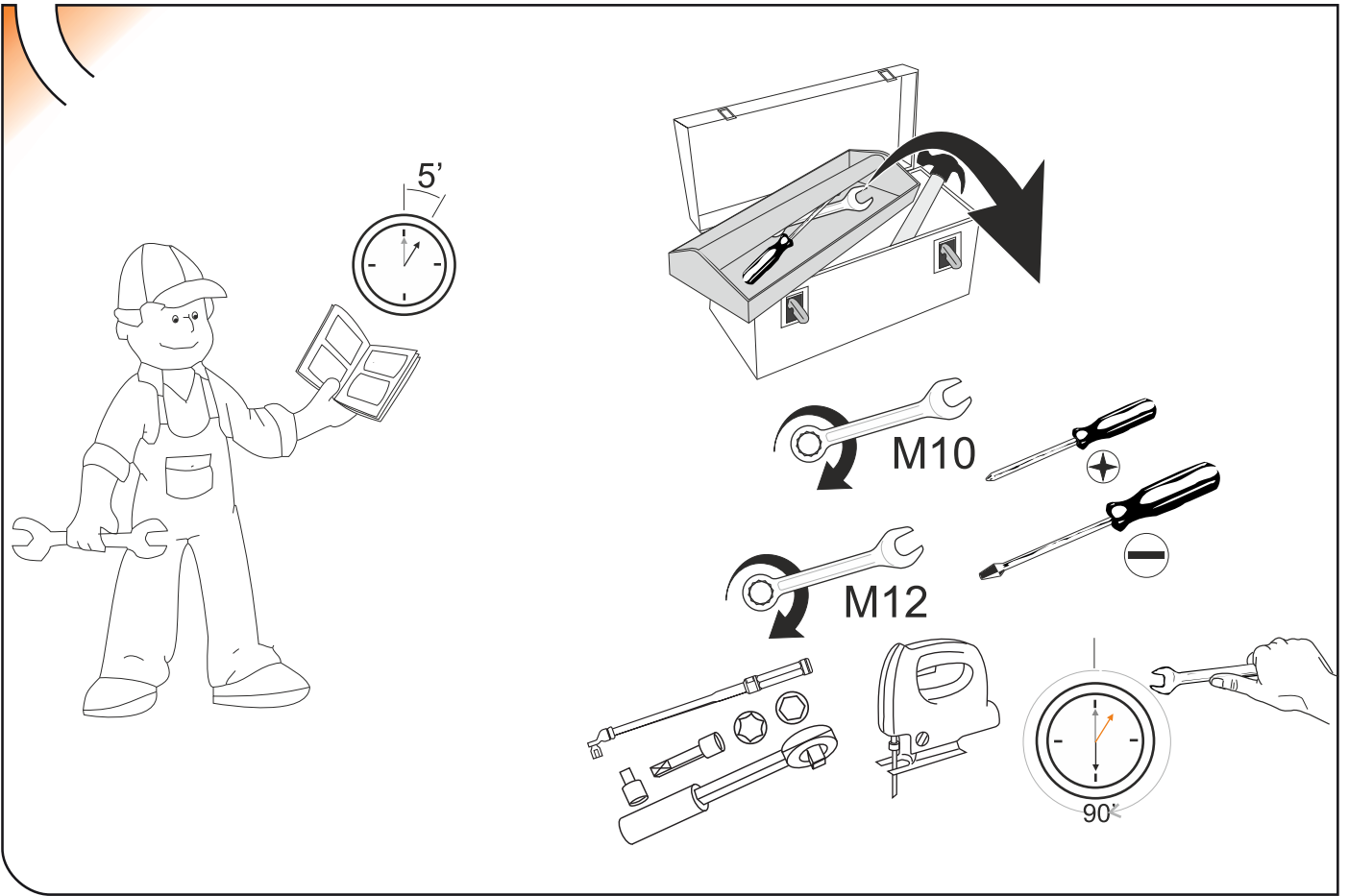




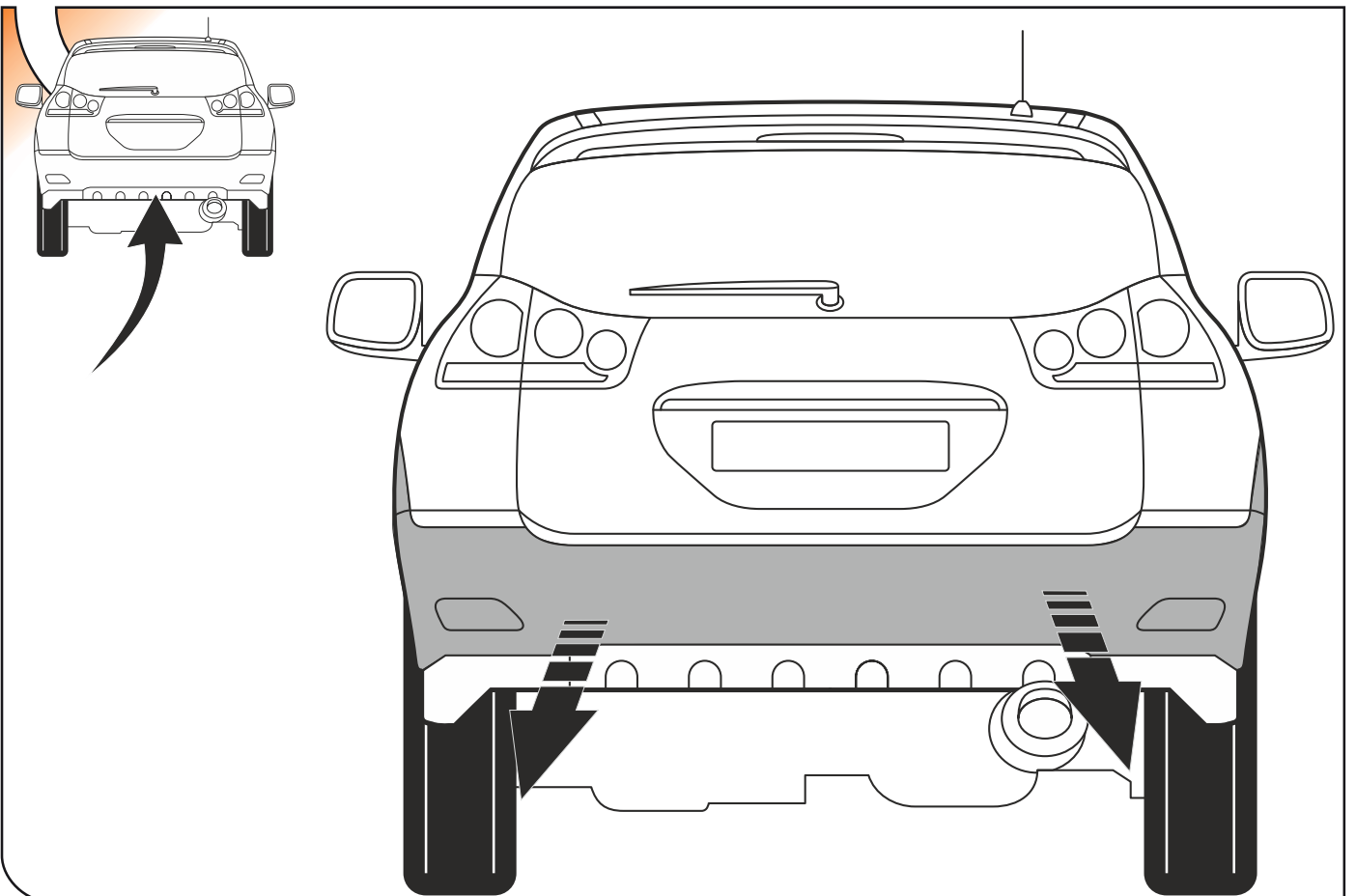


1			1	
2		M16x1,5x50 DIN 961	2	
3		M16x1,5 DIN 980	2	
4			1	
5			1	
6		C3401A	1	
7		C3401AC20	1+1	
8		C3401AC21	1+1	
9		M10x30 DIN 933	2	
10		M10 DIN 980	2	
11		M10x1,25x40 DIN 961	4	
12		M10x1,25x30 DIN 961	6	
13		M12x40 DIN 933	4	
14		Ø10 DIN 9021	10	
15		Ø10 DIN 6798	10	
16		Ø12 DIN 6798	2	
17		M12 DIN 6923	2	
18		Almohadillas adhesivas	4	
19		Tope de goma M8	1	
20		M8 DIN 6923	1	

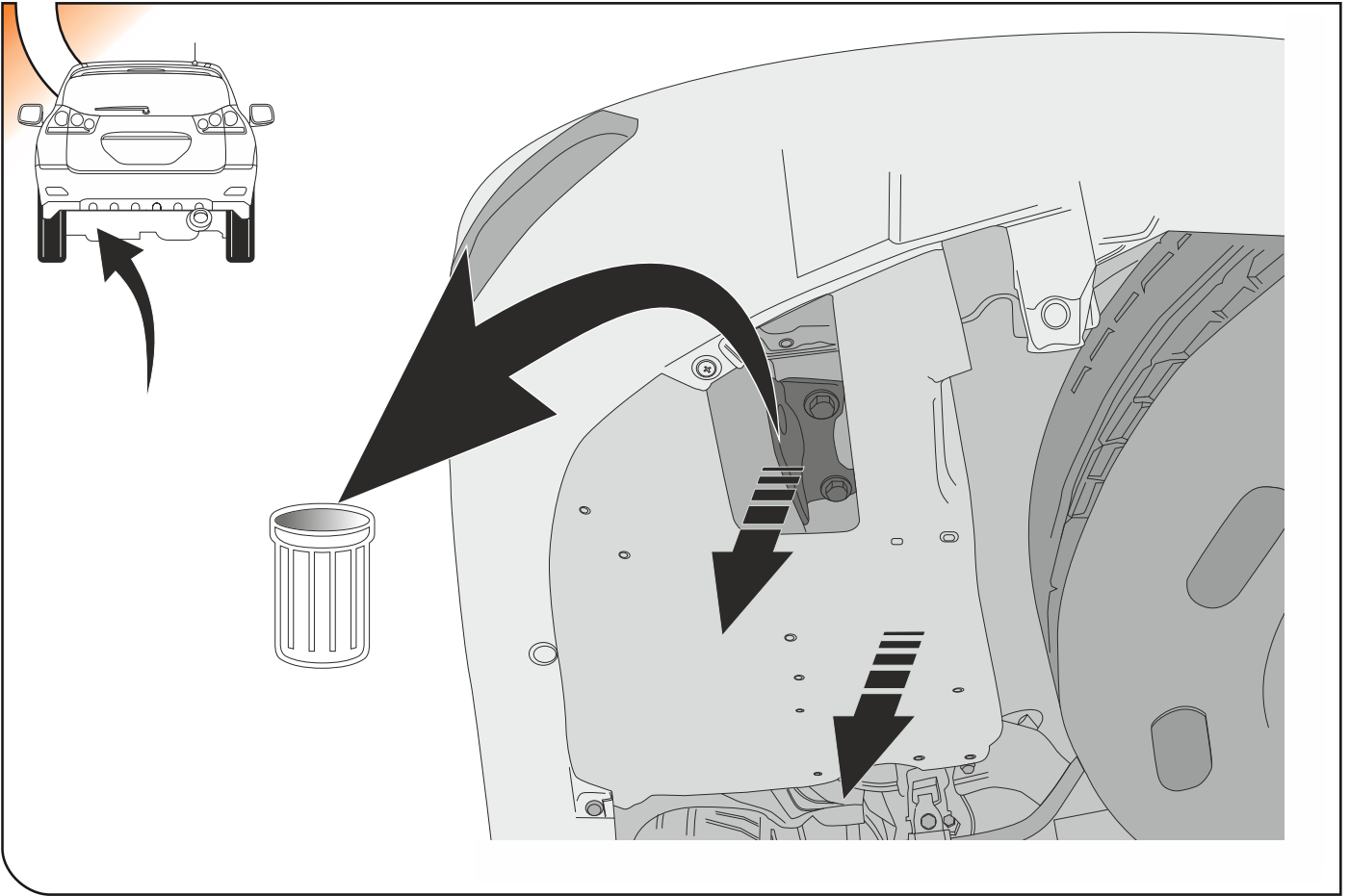
1



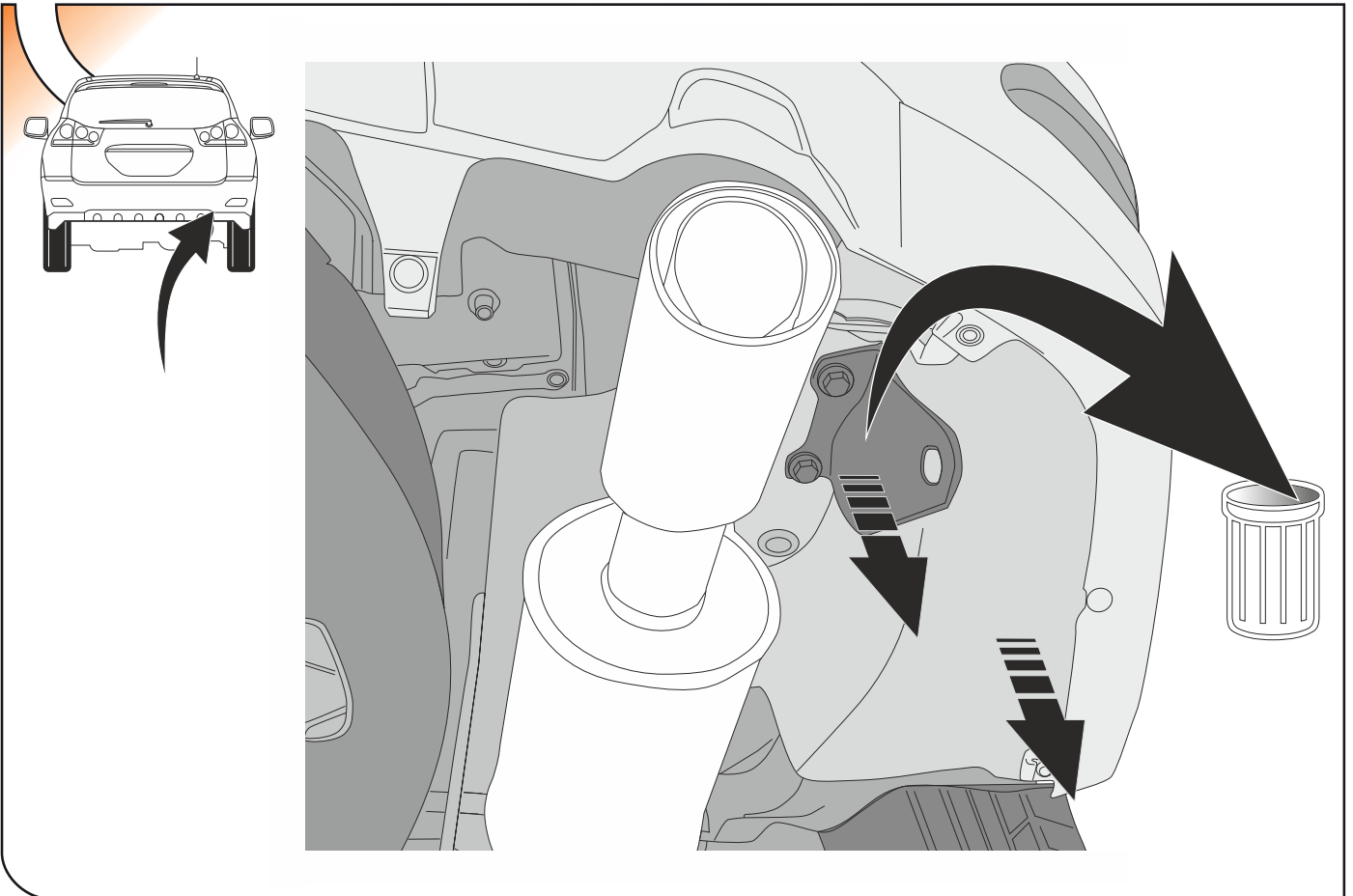
2



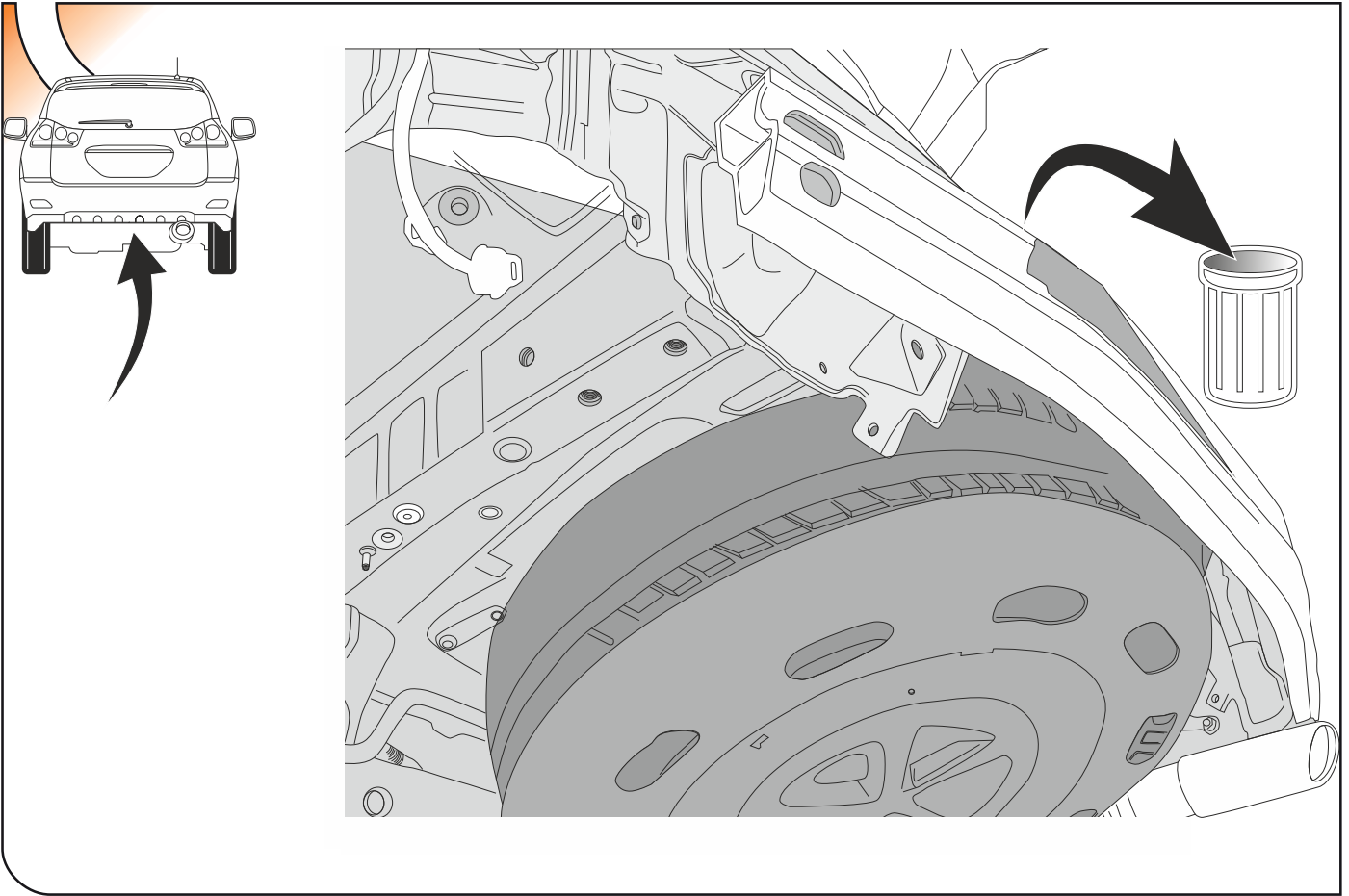
3



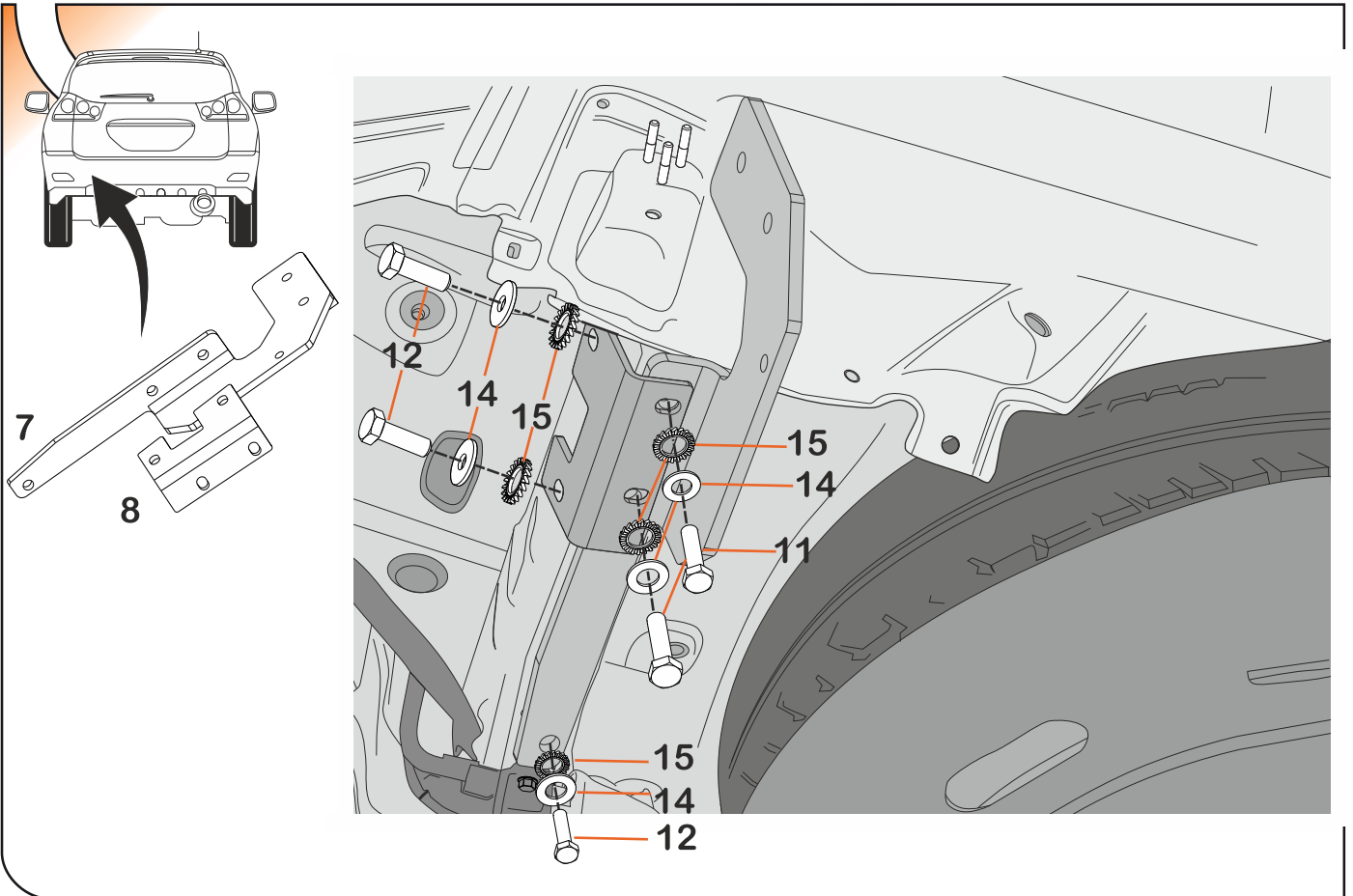
4



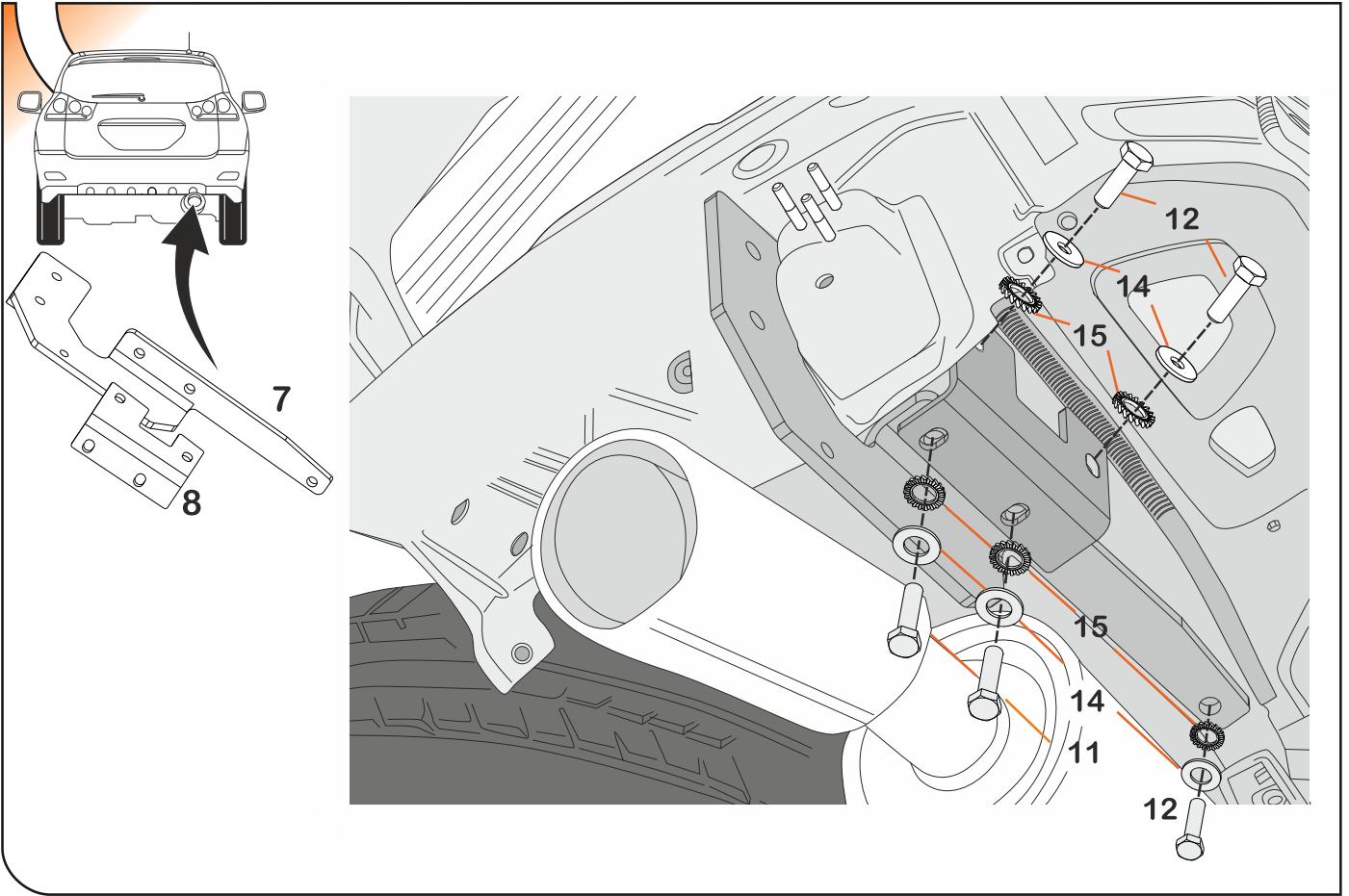
5



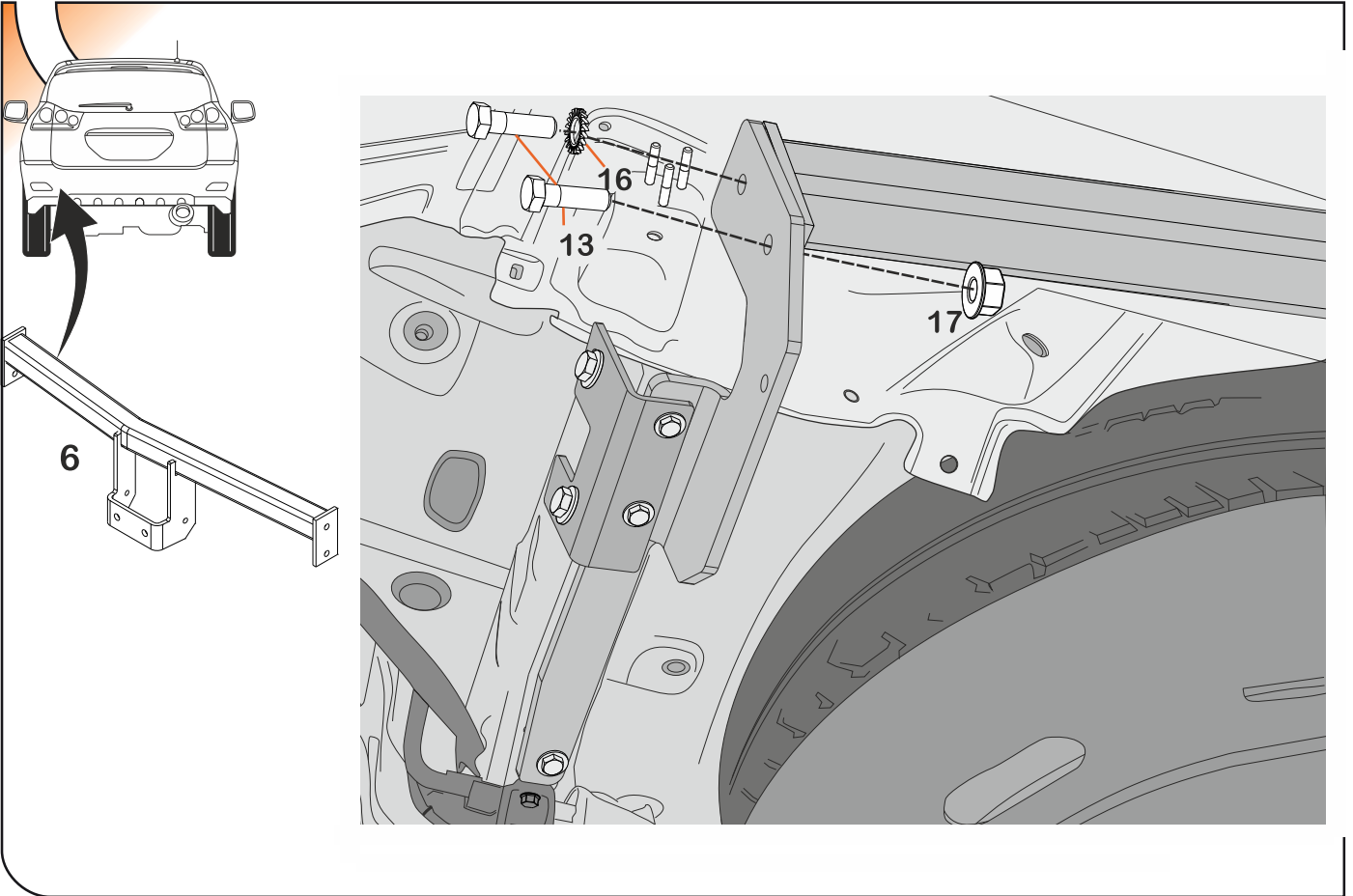
6



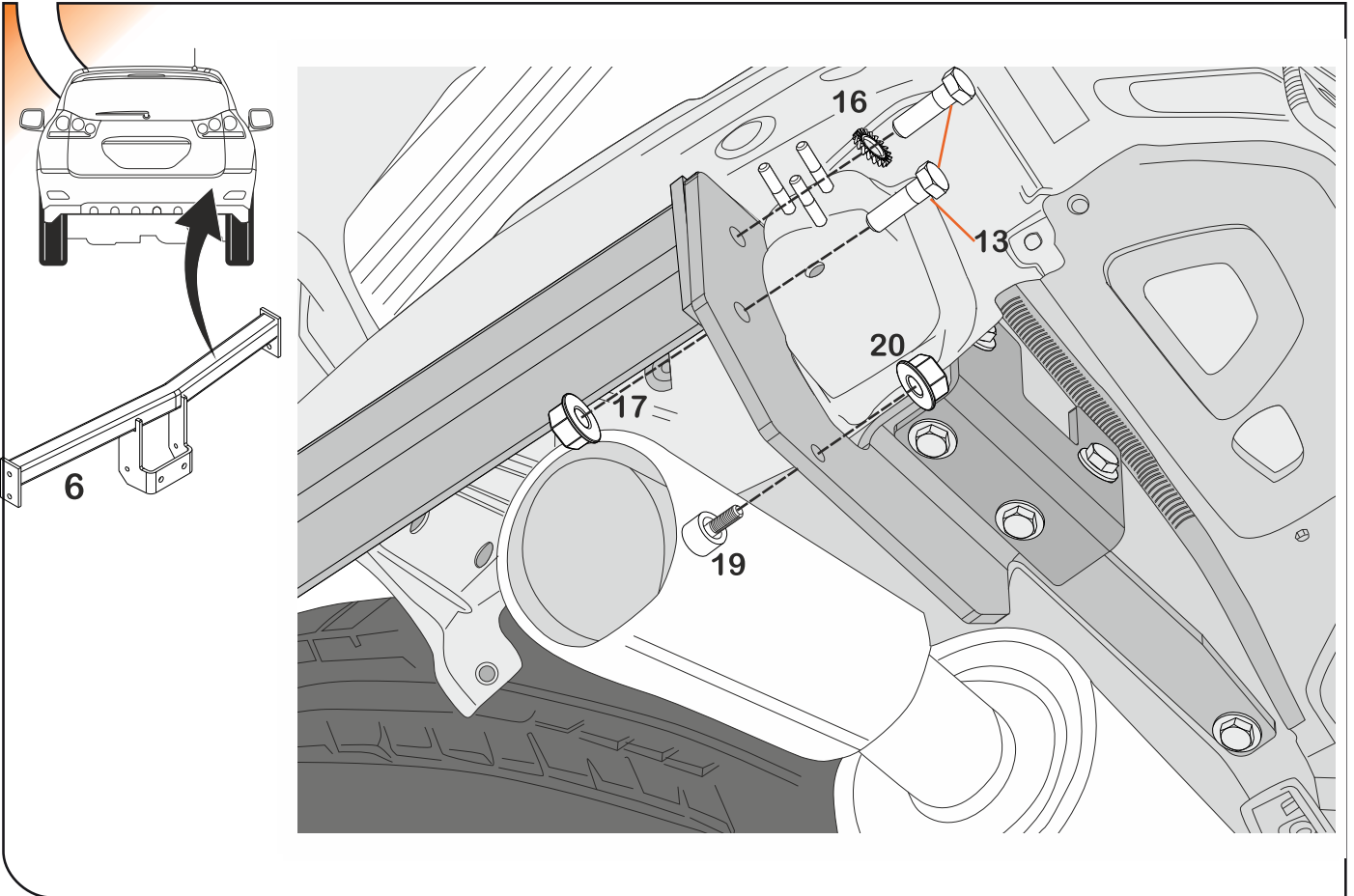
7



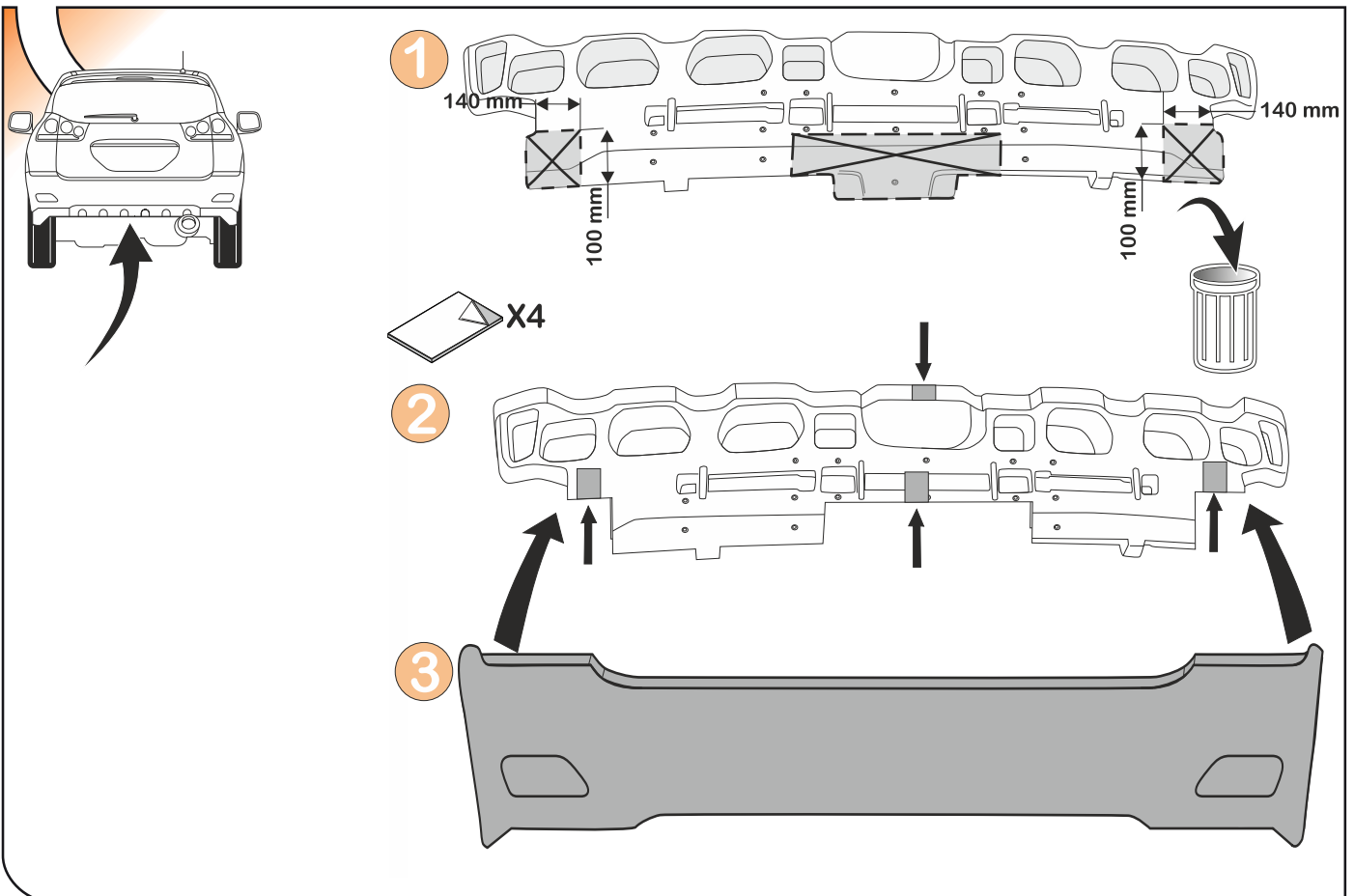
8



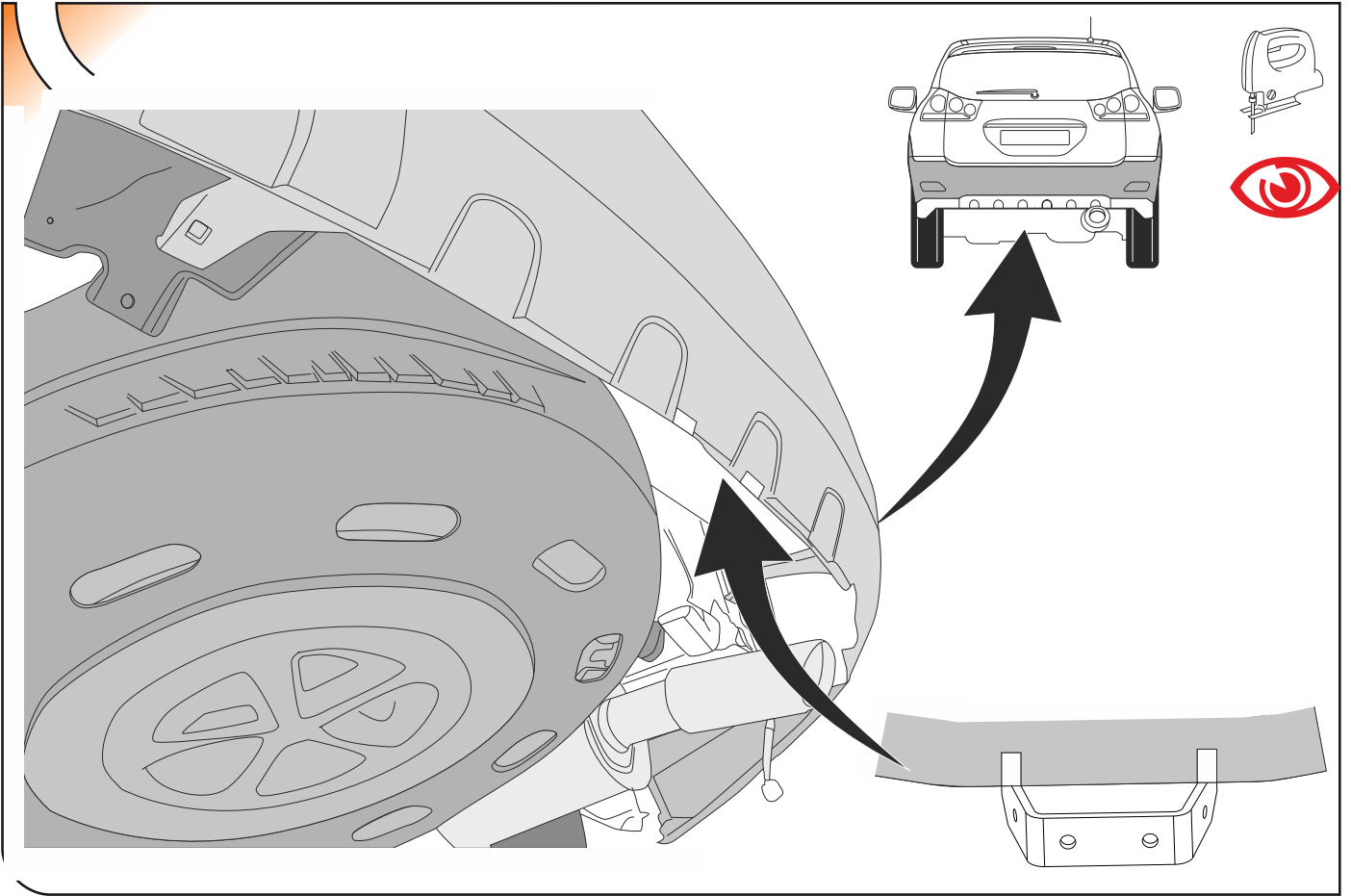
9



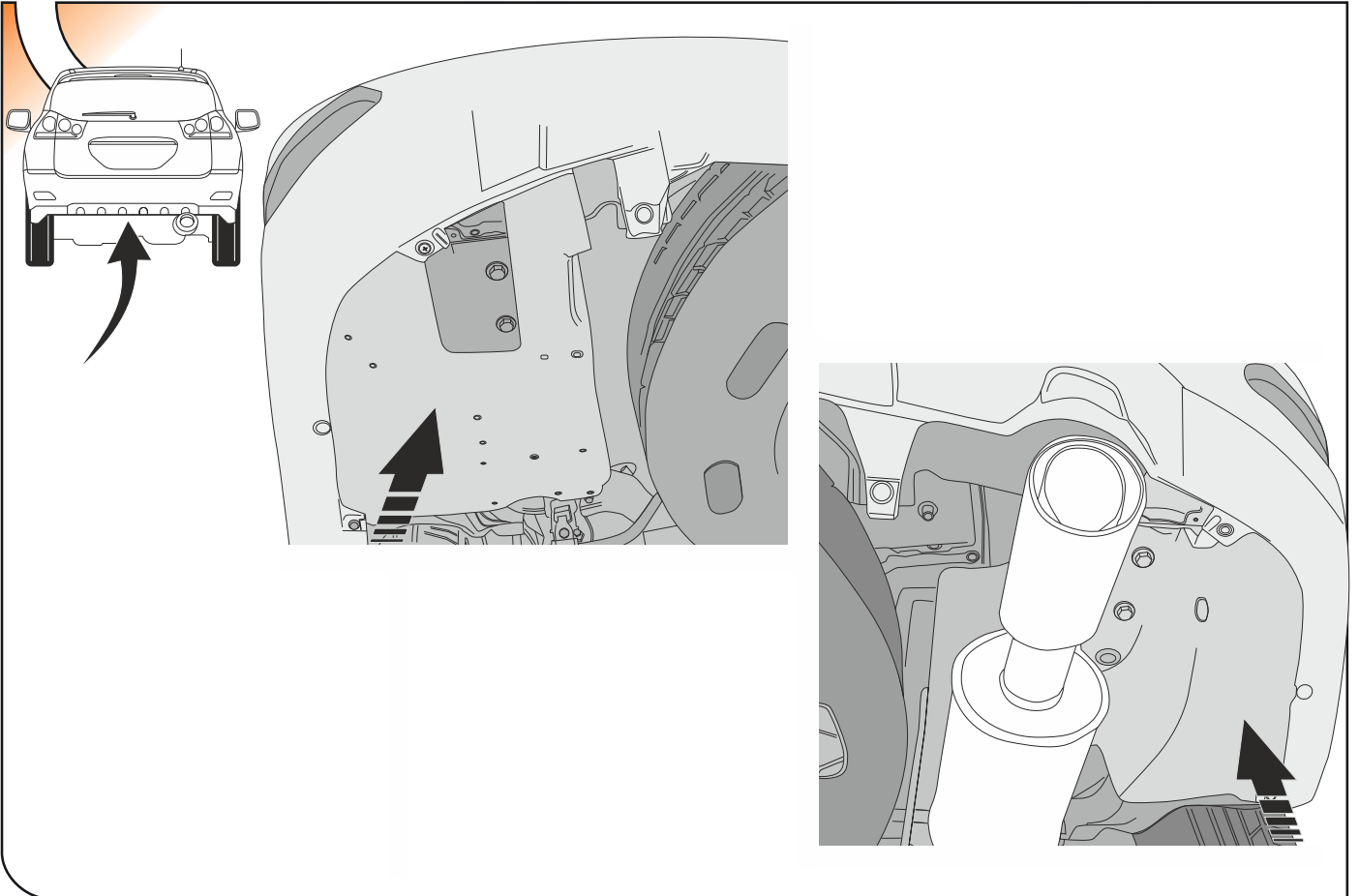
10



11



12



ILS



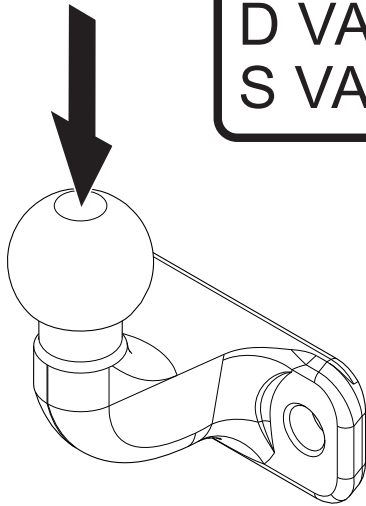
TYPE TB-1

55R-01 0930 Ext 01

CLASS A 50-X

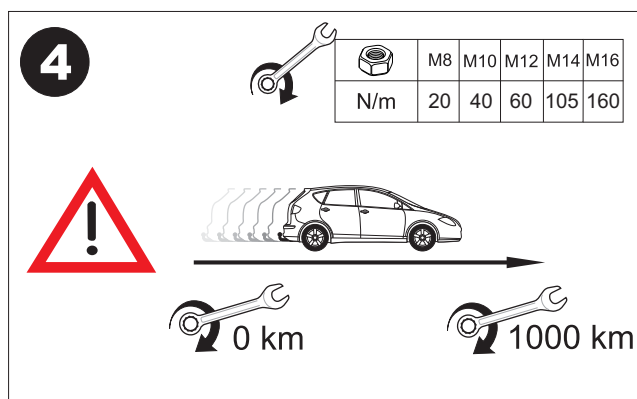
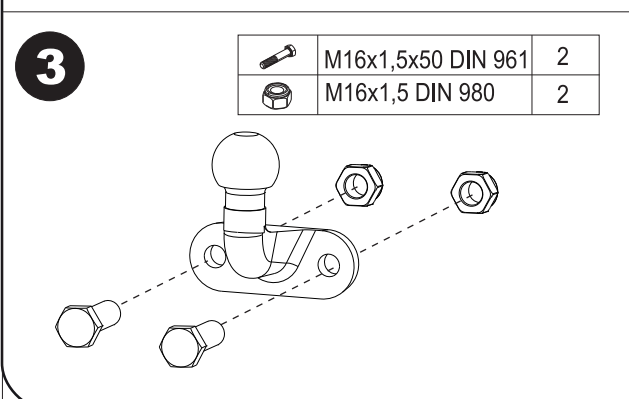
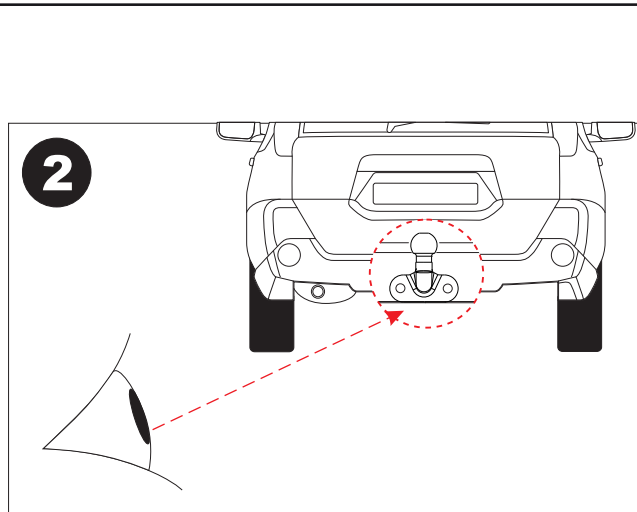
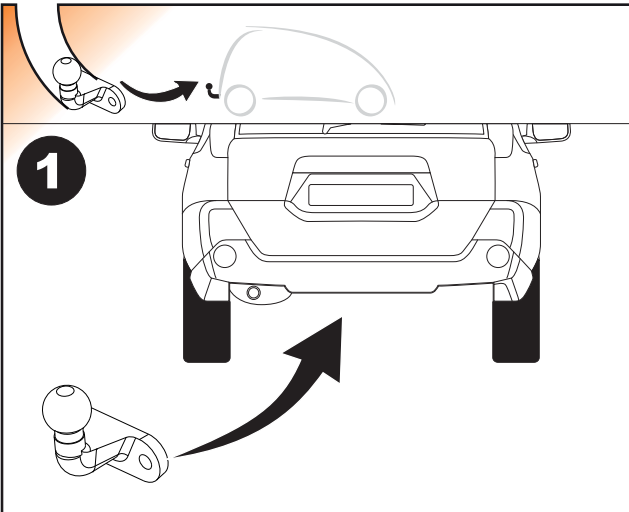
D VALUE 20.55 KN

S VALUE 350 kg



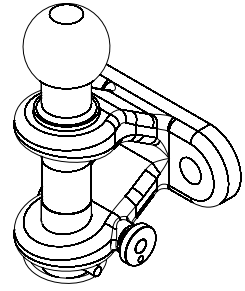
S: 350 kg

D: 20.55 KN

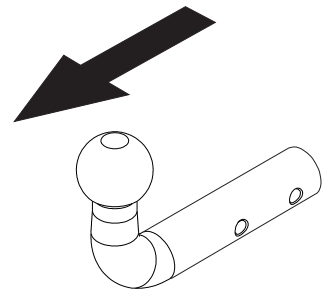


TIPO: EAR001 S=250kg
 CLASE: A-50X/S D= 17kN

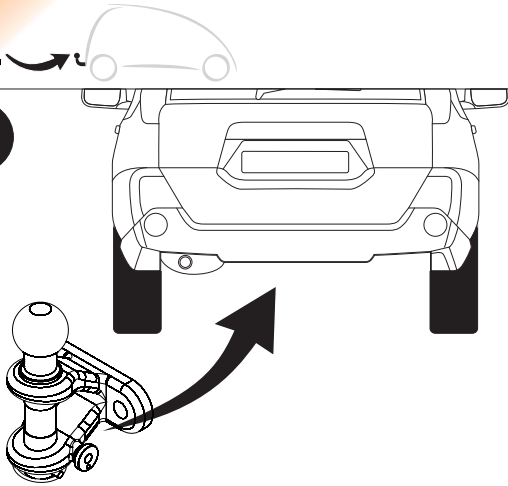
e11 00-5038



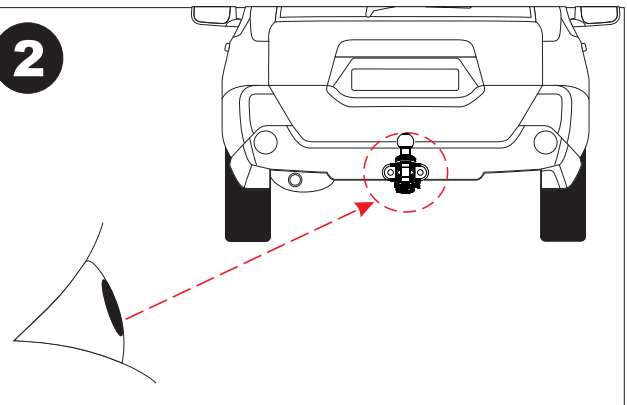
T = 3500 kg



1

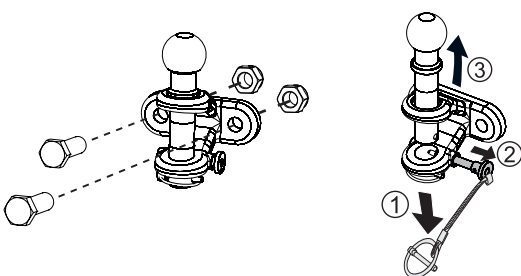


2



3

	M16x1,5x50 DIN 961	2
	M16x1,5 DIN 980	2

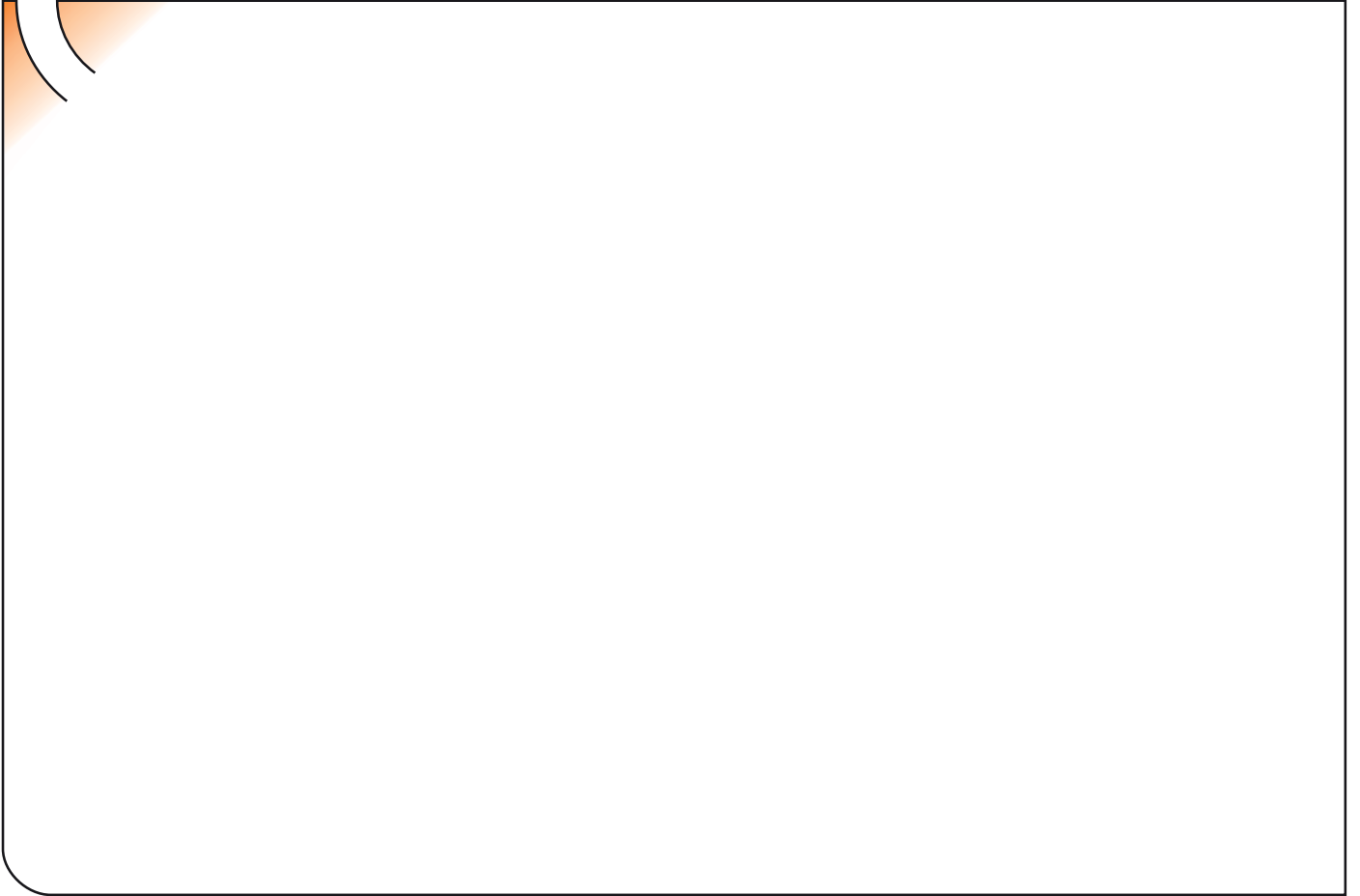


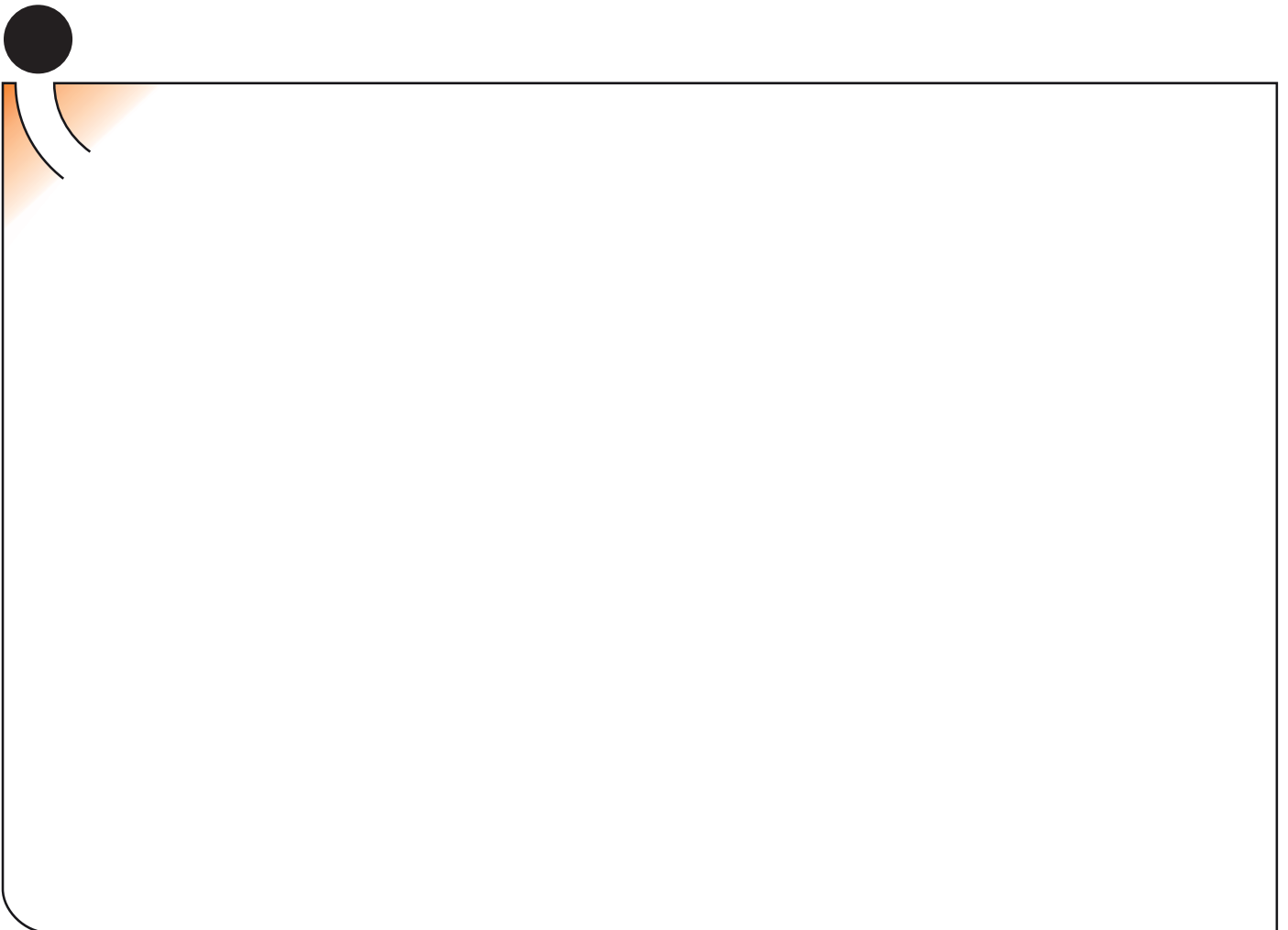
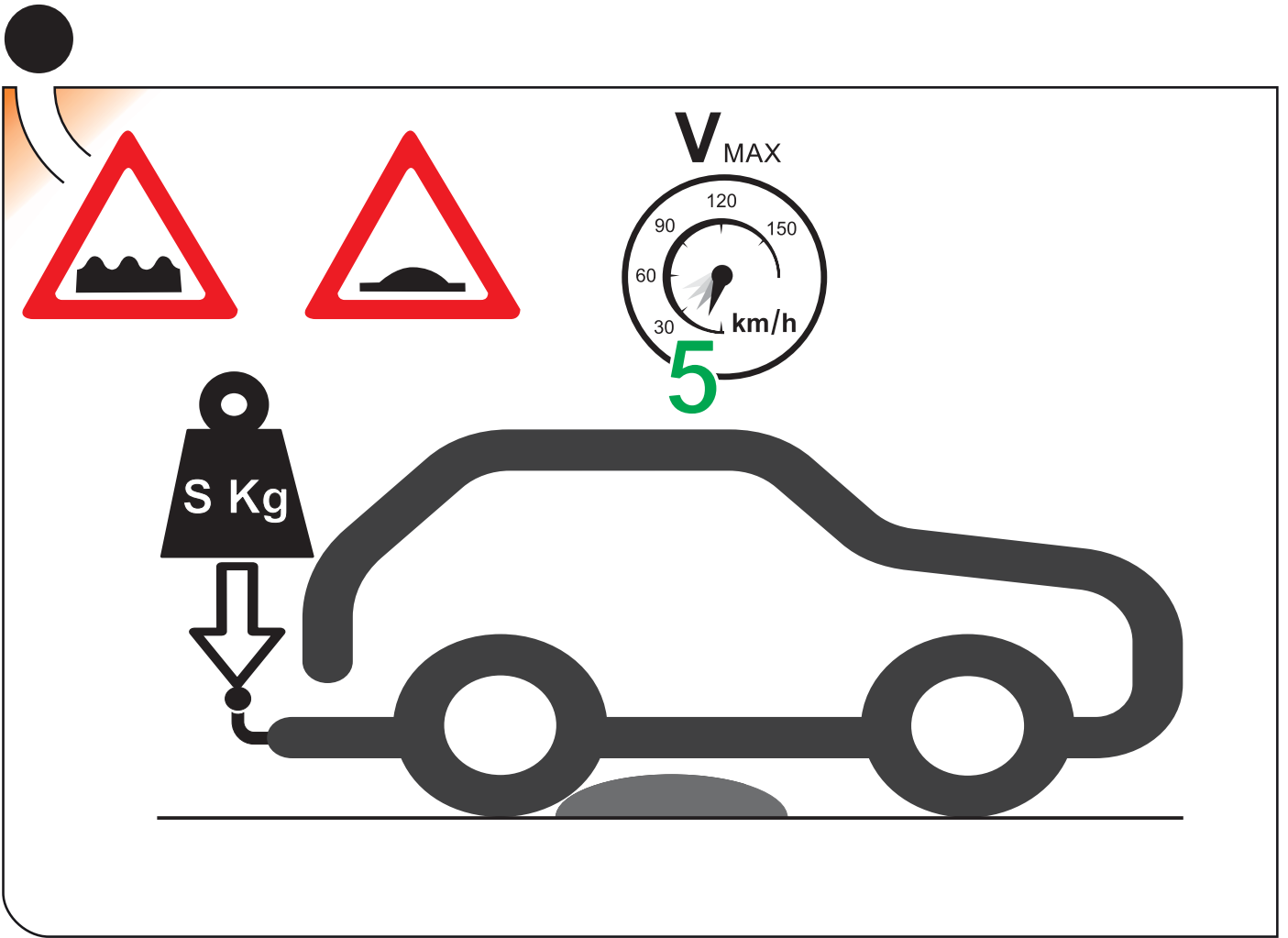
4



	M8	M10	M12	M14	M16
N/m	20	40	60	105	160









ANEXO III

CERTIFICADO DE TALLER

D. _____, expresamente autorizado por la _____
domiciliada en _____, teléfono _____, dedicada
a la actividad de _____ n° de Registro Industrial _____ y n° de registro
especial _____.

CERTIFICA

Que la mencionada empresa ha realizado la/s Reforma/s y asume la responsabilidad de la ejecución,
sobre el vehículo marca....., tipo.....
variante..... denominación comercial
matrícula y n° de bastidor, de acuerdo con:

- La normativa vigente en materia de reformas de vehículos.
- Las normas del fabricante del vehículo aplicables a la/s reforma/s llevadas a cabo en dicho vehículo.
- El proyecto descriptivo de la/s reforma/s, adjunto al expediente.

OBSERVACIONES: (2)

Tipificada/s con el código de reforma/s.....
Reforma consiste en:

COLOCACION DE ENGANCHE _____

n° de identificación / marca de homologación

Type :

Fecha:

Firma y sello:

Fdo:

(1) En el caso de que la reforma sea efectuada por el fabricante se indicará N/A.

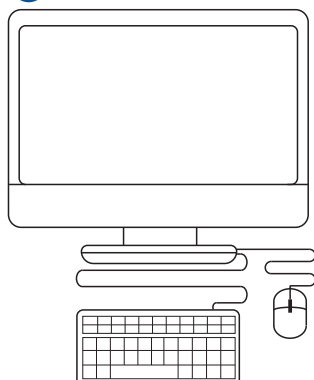
(2) Se debe especificar en este apartado OBSERVACIONES, la identificación de los equipos o sistemas modificados, garantizando que se cumple lo previsto en el artículo 6 del reglamento general de vehículos y, en su caso, en el artículo 5 del R. D. 1457/1986 de 10 de enero, por el que se regula la actividad industrial en talleres de vehículos automóviles, de equipos y sus componentes, modificado por 455/2010 de 16 de abril, por el que se modifica el R. D. 1457/1986 de 10 de enero por el que se regulan la actividad industrial y la prestación.

ES

1



2

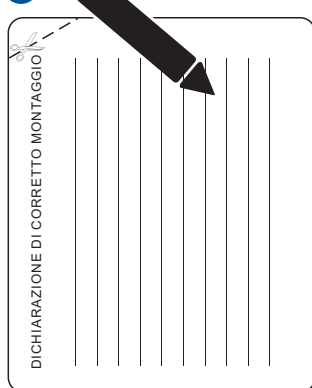


3



IT

1



2

