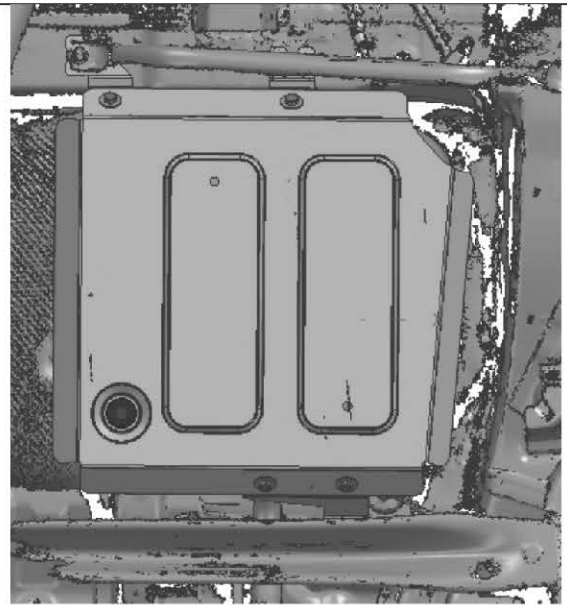
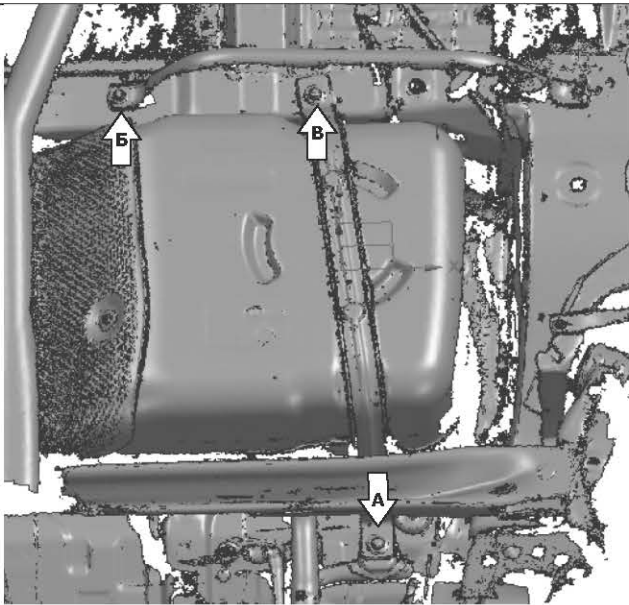
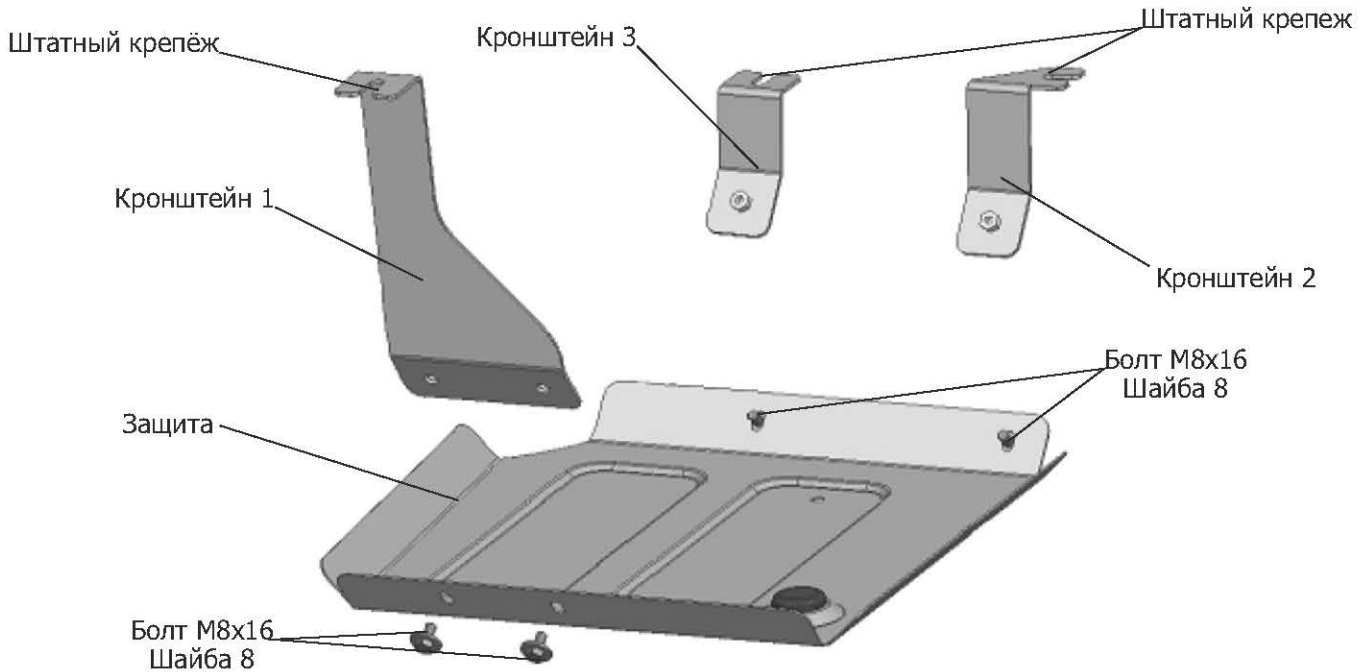


МАРКА	МОДЕЛЬ	ГОД ВЫПУСКА	ОБЪЕМ ДВИГАТЕЛЯ	ТИП КПП	ТИП ПРИВОДА
Haival	Jolion	2021-	1.5T	АКПП	ПЕРЕДНИЙ



Инструкция по установке:

1. Ослабить штатный крепёж (Б, В), а так же выкрутить штатный болт (А).
2. Закрепить кронштейн 1 штатным крепёжом в точке (А).
3. Завести кронштейн 2 под балку, и закрепить штатным болтом (Б).
4. Закрепить кронштейн 3 штатным крепёжом в точке (В).
5. Закрепить защиту к установленным кронштейнам болтами М8х16.
6. Затянуть все болты с необходимым усилием. Перед затяжкой болтов из комплекта максимально прижать защиту.

Состав изделия:

Наименование	Кол-во	Момент затяжки
Болт М8х16	4 шт.	24 Нм
Шайба 8	4 шт.	
Защита	1 шт.	
Кронштейн 1	1 шт.	
Кронштейн 2	1 шт.	
Кронштейн 3	1 шт.	

Производитель вправе вносить изменения в конструкцию защиты.

Техническая поддержка: e-mail: supp@rivalauto.com; Телефон: 8-800-555-60-43