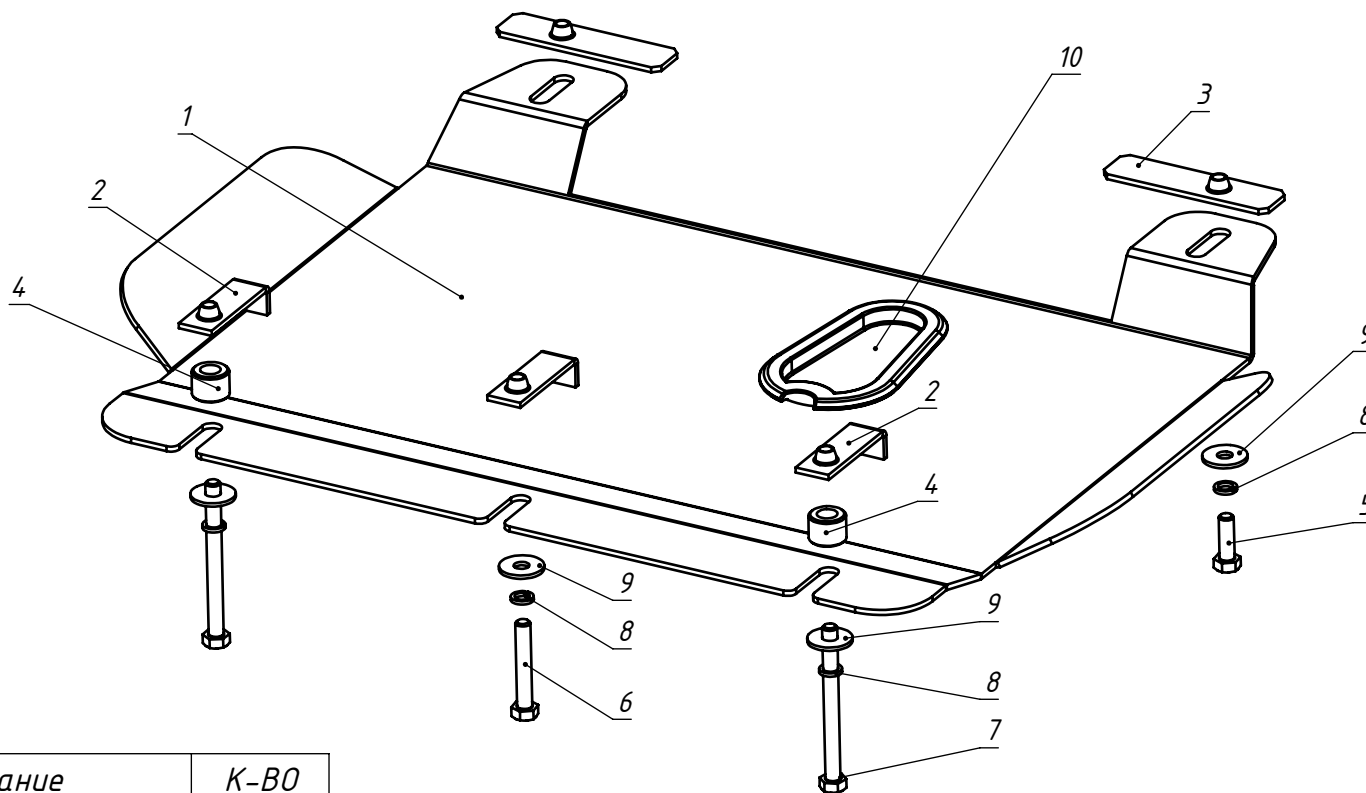
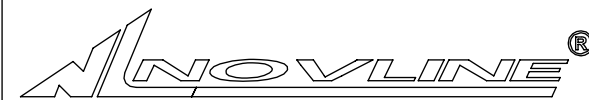


Арт.
20.33.220

Hyundai H1
Защита КПП часть 2

Год выпуска: 2010 – по н.в.
Двигатель: 2,4 бензин
Коробка: АКПП



ПОЗИЦИЯ	Наименование	К-ВО
1	Защита КПП часть 2	1
2	Планка закладная	3
3	Планка закладная	2
4	Втулка 20x15	2
5	Болт М8x25 ГОСТ 7798-70	2
6	Болт М8x50 ГОСТ 7798-70	1
7	Болт М8x90 ГОСТ 7798-70	2
8	Шайба 8 Н ГОСТ 6402-70	5
9	Шайба 8 ГОСТ 6958-78	5
10	Заглушка	1

Для установки защиты КПП часть 2 необходимо:

1. В защиту КПП поз.1 установить заглушку поз.10.
2. На поперечную балку КПП установить планки закладные поз.2. и наживить в них болты: в центре болт М8x50 поз.6 с шайбами поз.8,9., по бокам болты М8x90 поз.7 с шайбами поз.8,9. через втулки поз.4.
3. В поперечную балку, расположенную в задней части КПП, установить закладные планки поз.3.
4. Защиту КПП поз.1 U-образными пазами навесить на наживленные болты и прикрутить заднюю часть защиты к закладным планкам поз.3 болтами поз.5 с шайбами поз.8,9.
5. Затянуть все резьбовые соединения.