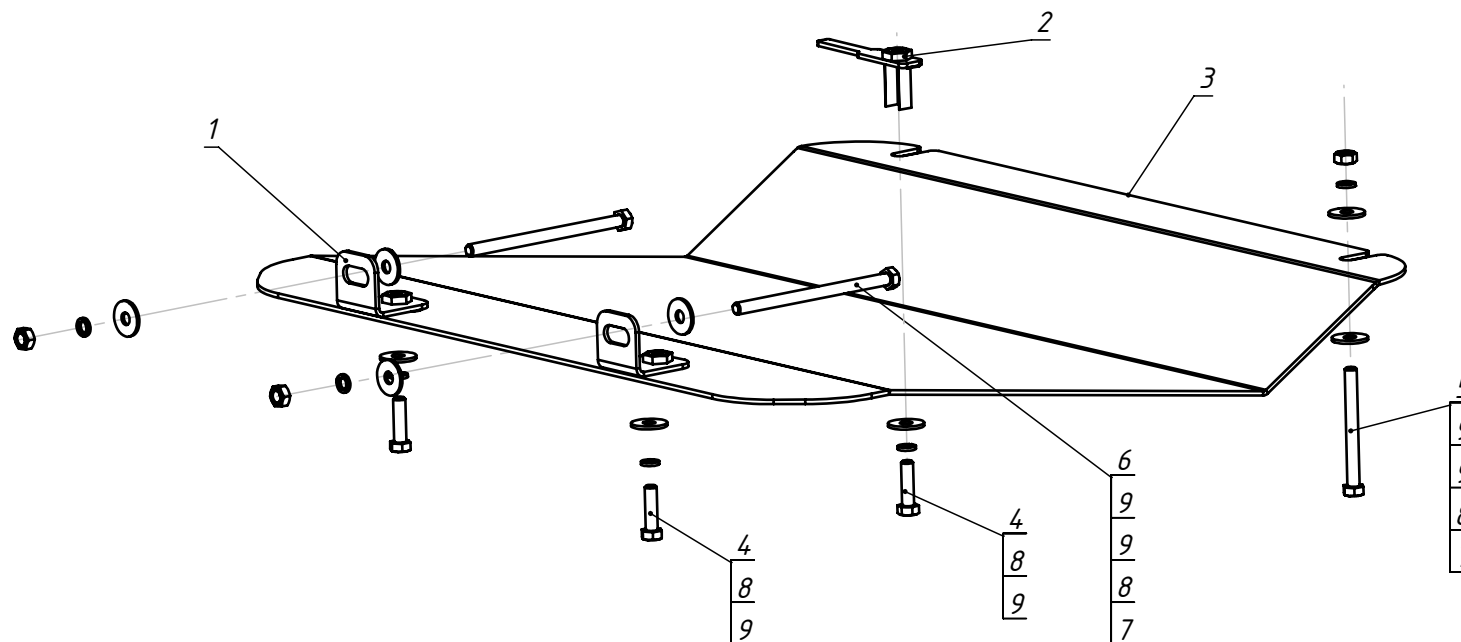


Арт

Защита КПП Ford Explorer

16.10.121
16.10.122

Коробка: МКПП/АКПП



| Поз. | Наименование | К-ВО |
|------|--------------------------|------|
| 1 | Кронштейн | 2 |
| 2 | Планка закладная | 1 |
| 3 | Защита КПП | 1 |
| 4 | Болт М8х30 ГОСТ 7798-70 | 3 |
| 5 | Болт М8х80 ГОСТ 7798-70 | 1 |
| 6 | Болт М8х130 ГОСТ 7798-70 | 2 |
| 7 | Гайка М8 ГОСТ 5915-70 | 3 |
| 8 | Шайба 8 Н ГОСТ 6402-70 | 6 |
| 9 | Шайба 8 ГОСТ 6958-78 | 9 |

1. Прикрутить кронштейны (поз. 1) к поперечной балке через сквозные отверстия болтами (поз.6) с шайбами (поз. 11,12) и гайками (поз.8).
2. Установить закладную планку (поз.2) в правое (по ходу движения) отверстие поперечной балки коробки передач.
3. Прикрутить защиту КПП (поз.3) к кронштейнам (поз.1), болтами (поз.4) с шайбами (поз. 9,10) заднюю часть защиты прикрутить справа к закладной планке(поз.2), а слева через сквозное отверстие болтом (поз.5). с шайбами (поз. 9,10) и гайкой (поз.7).
4. Затянуть весь крепеж.